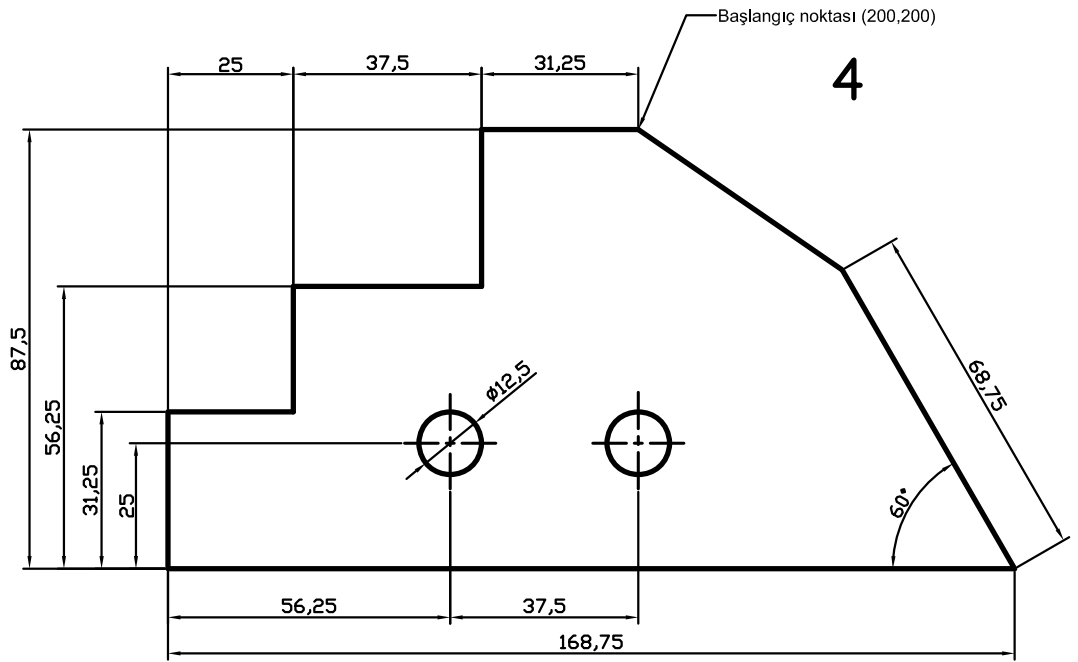
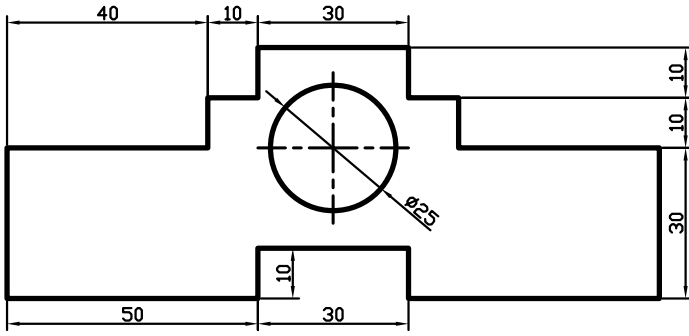
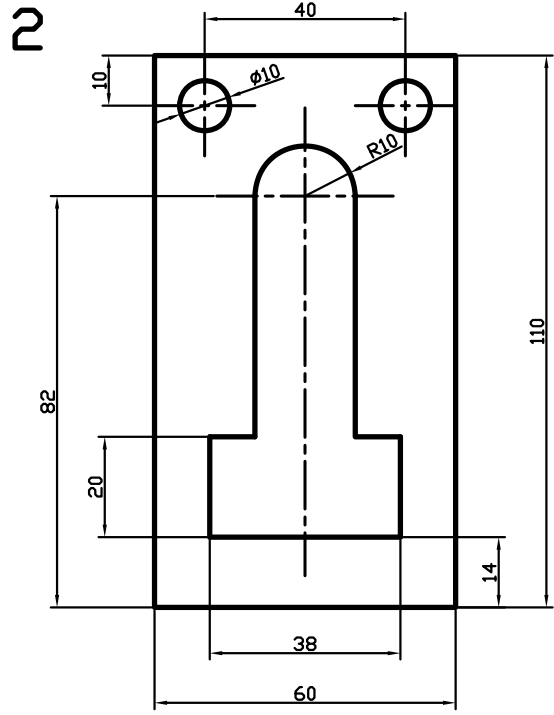
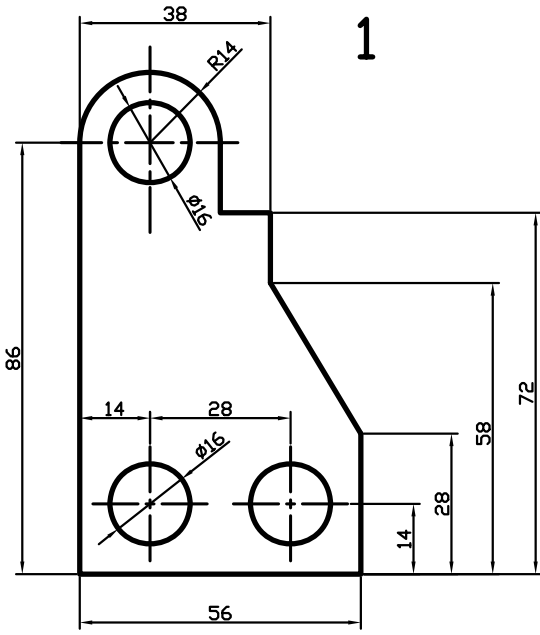
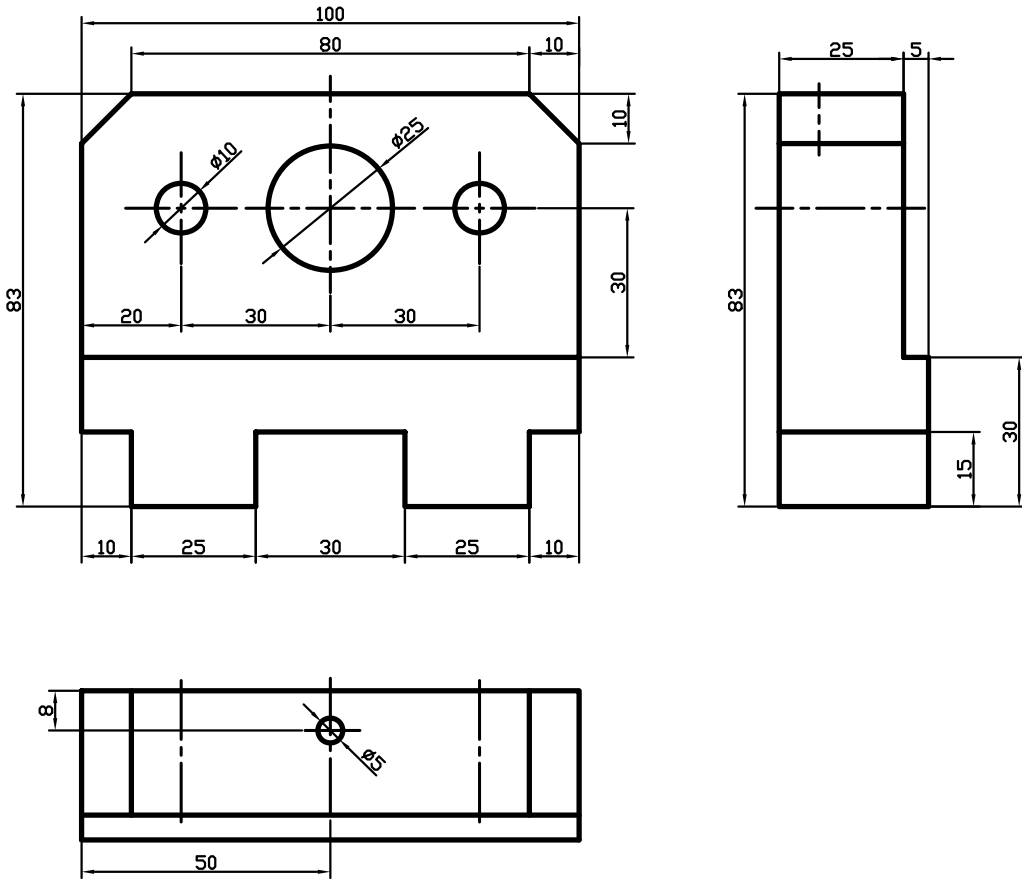


**1**

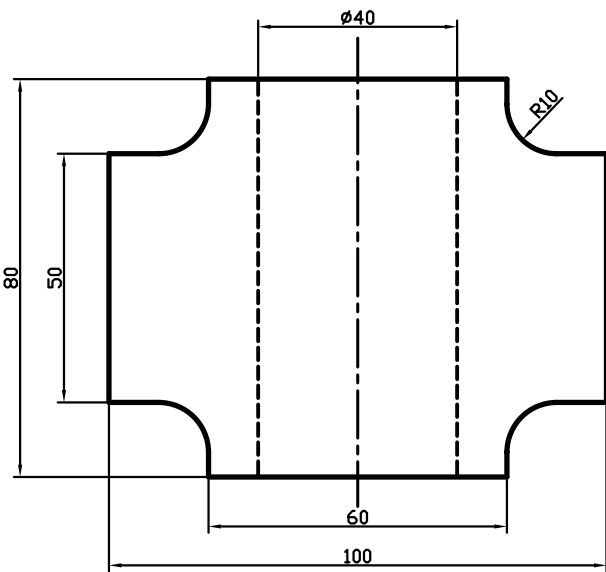


2

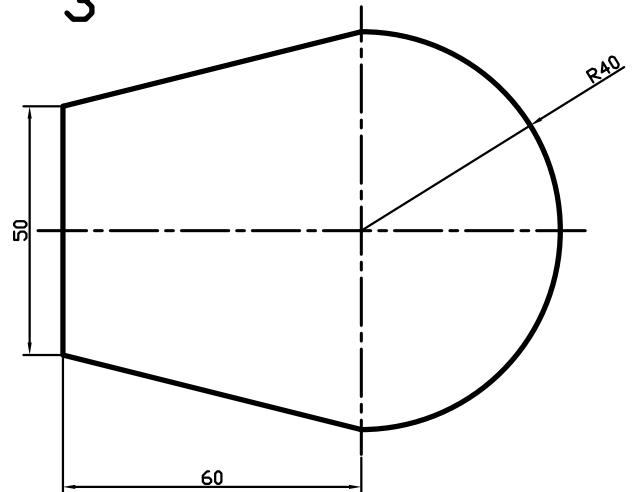
1



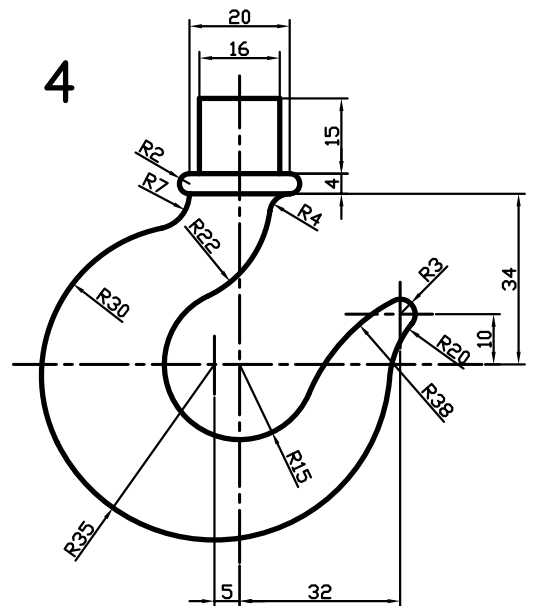
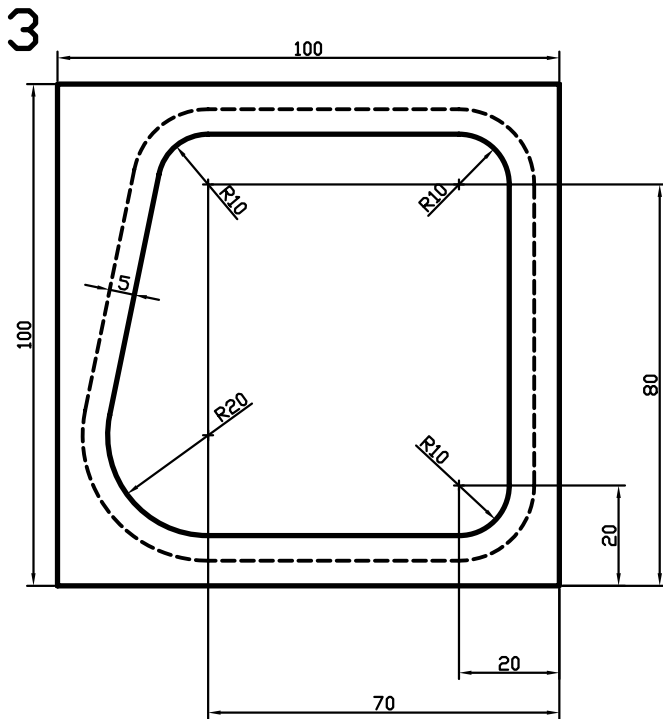
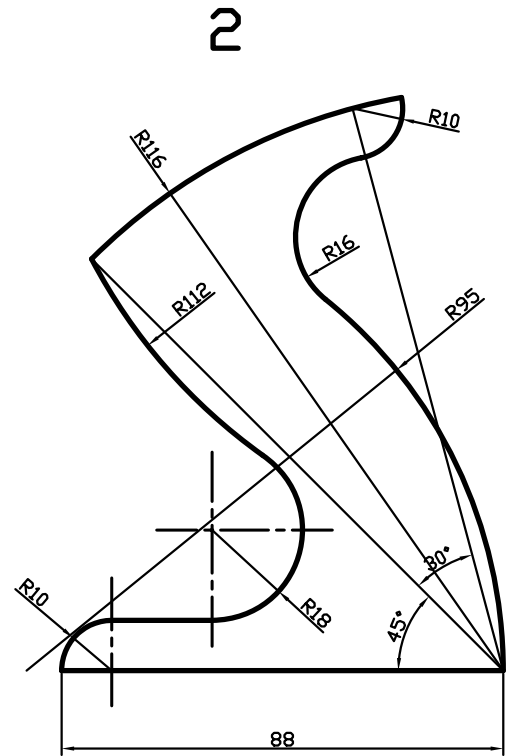
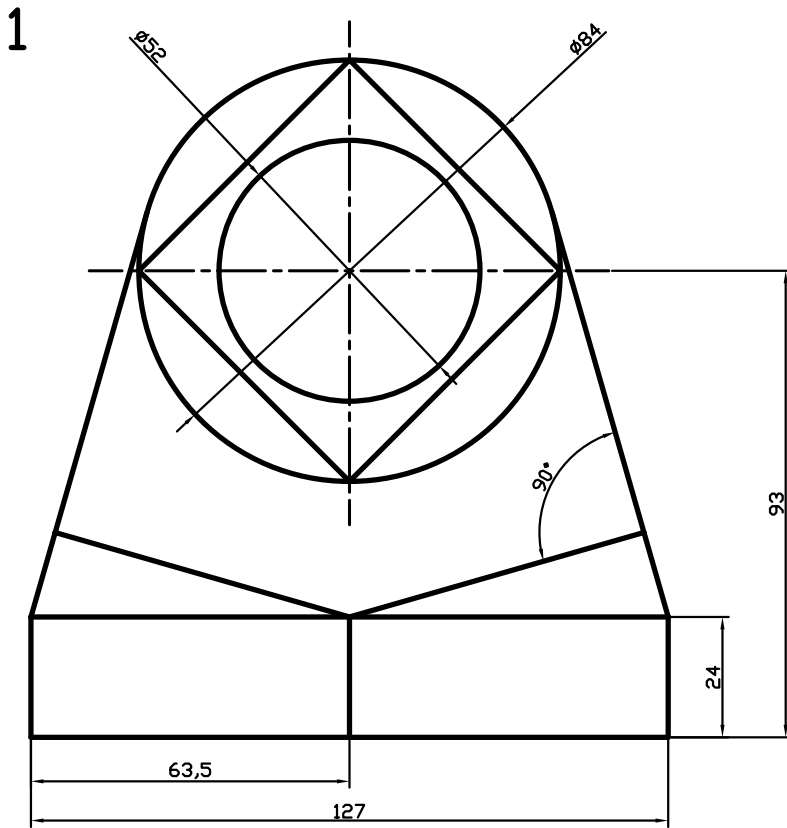
2



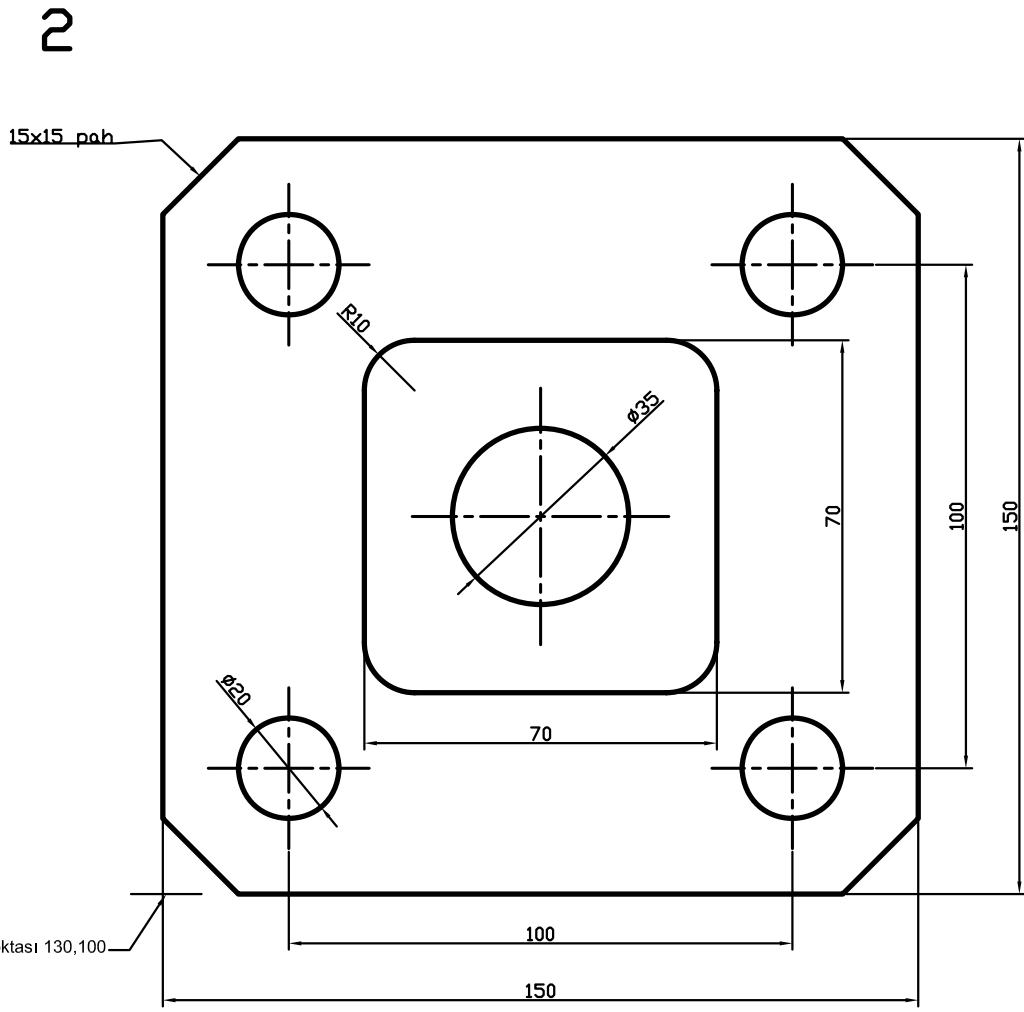
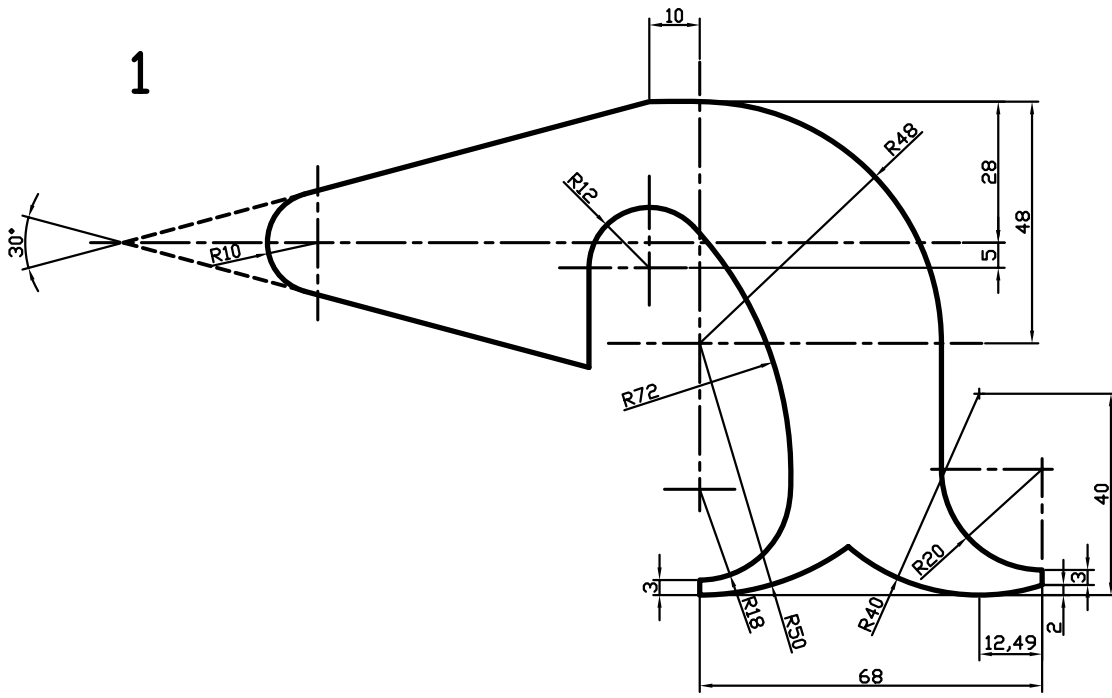
3

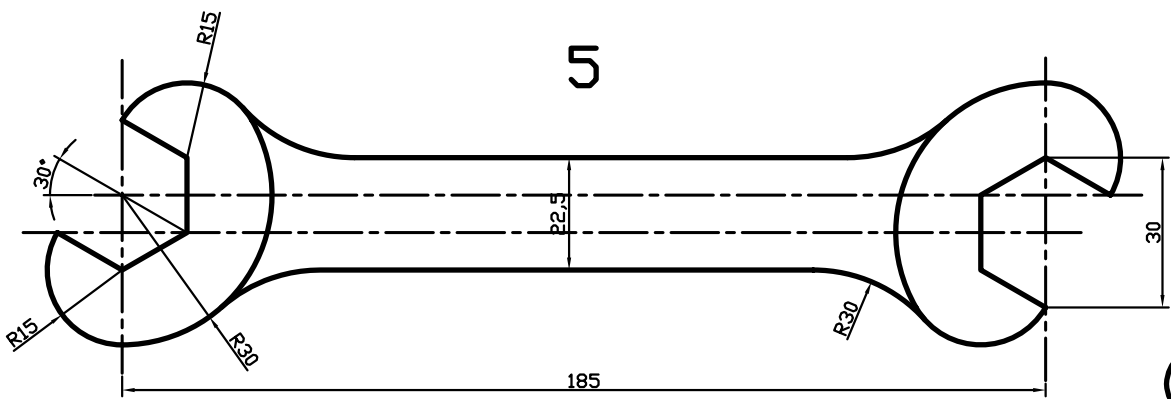
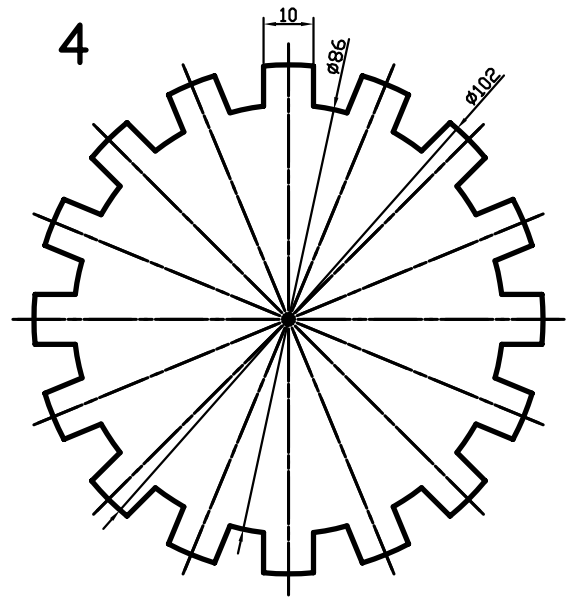
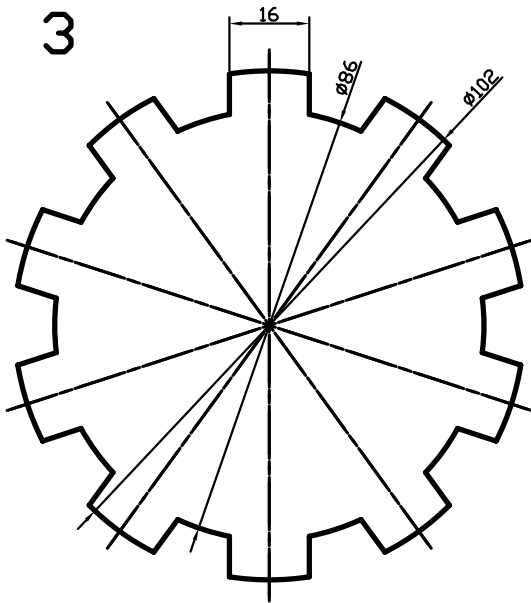
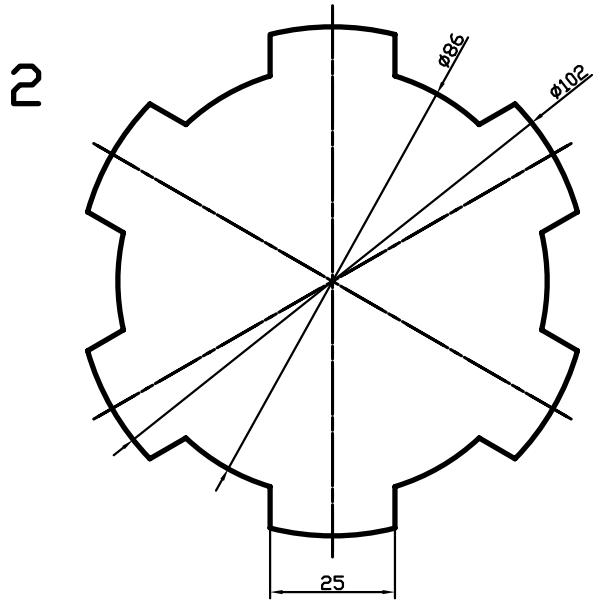
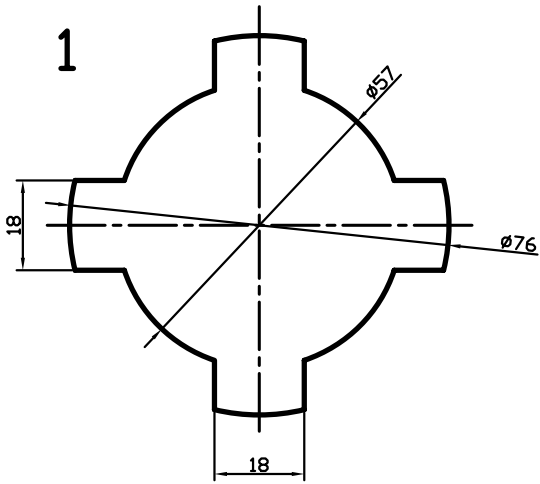


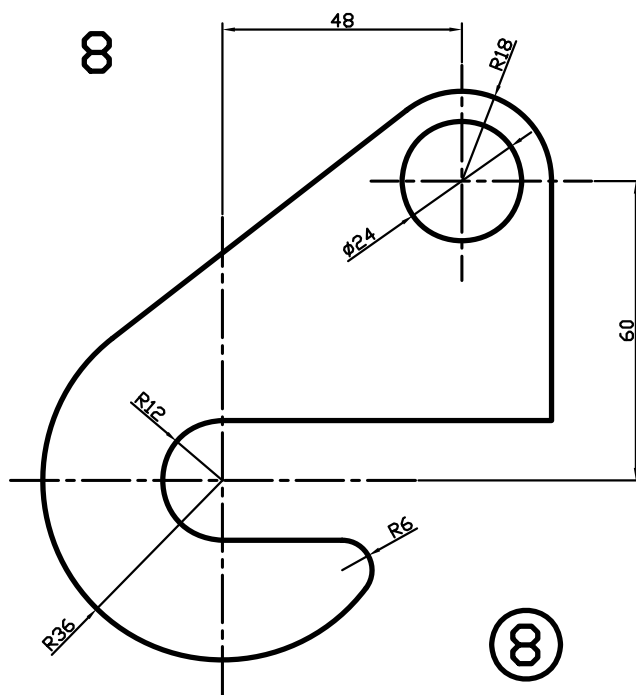
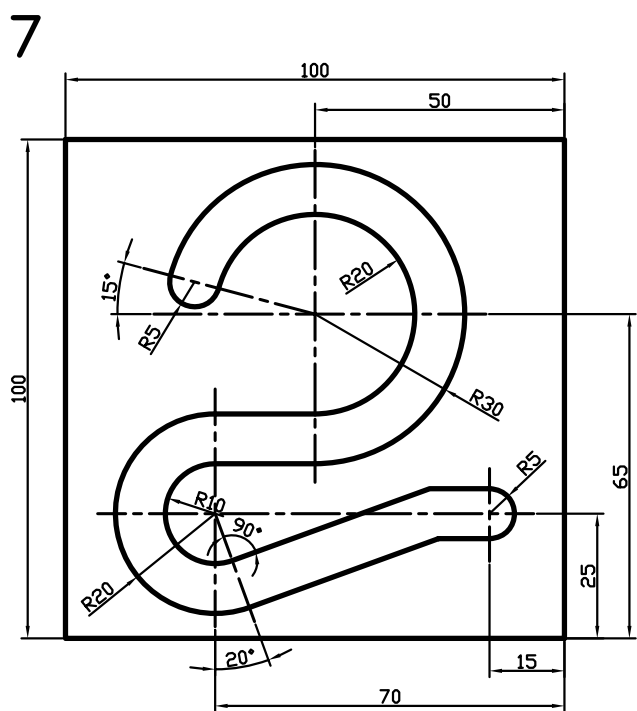
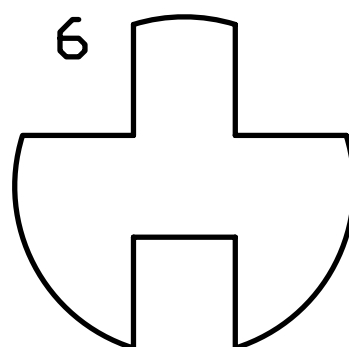
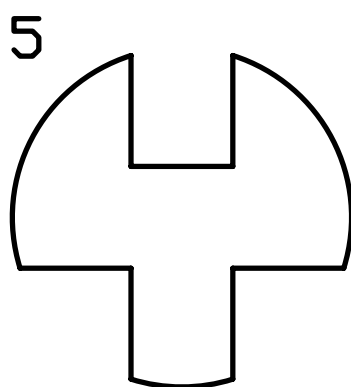
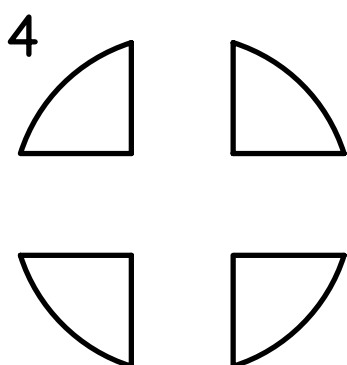
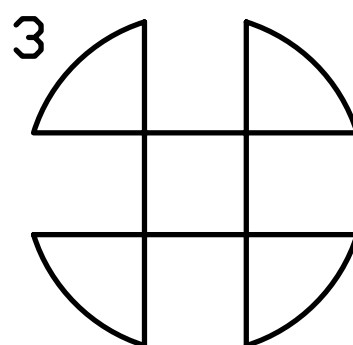
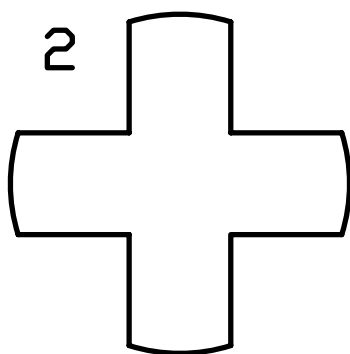
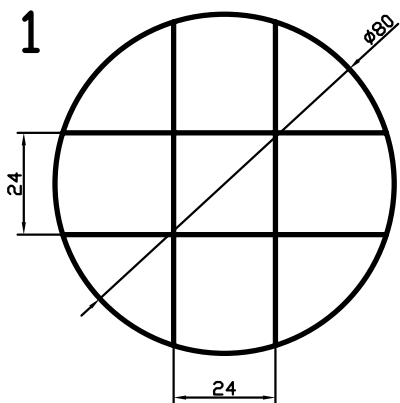
3



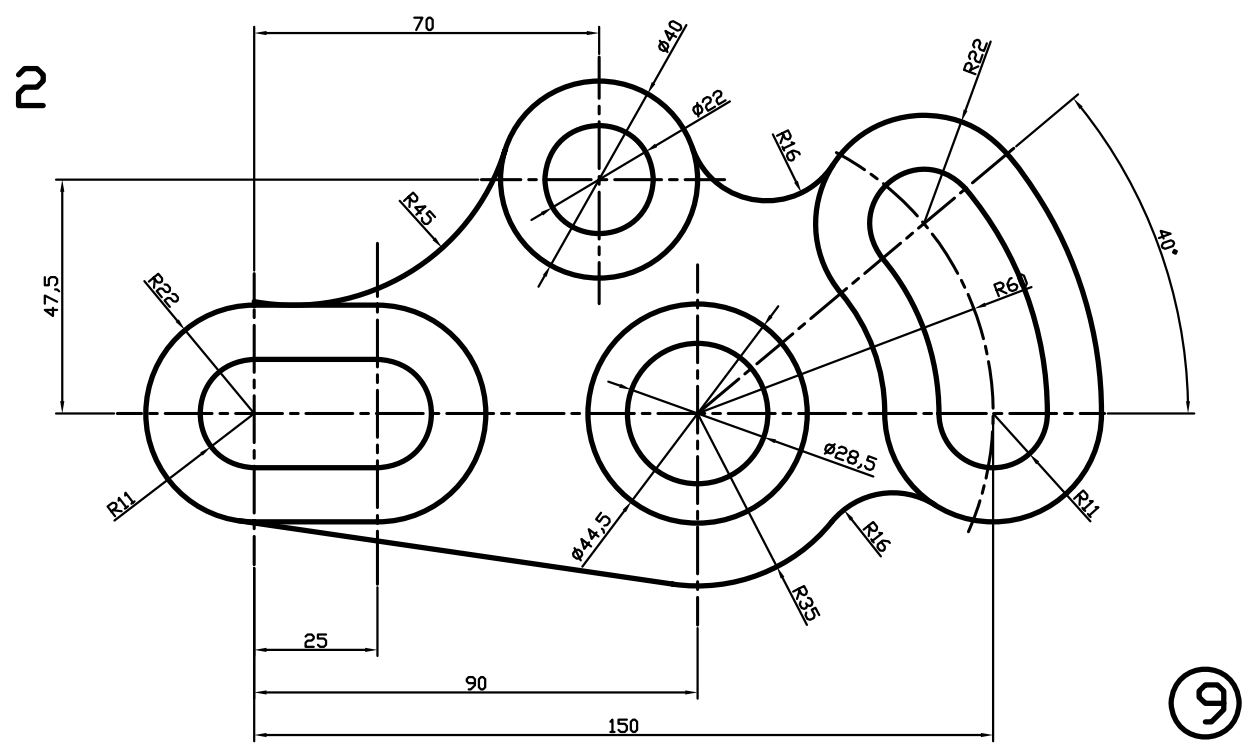
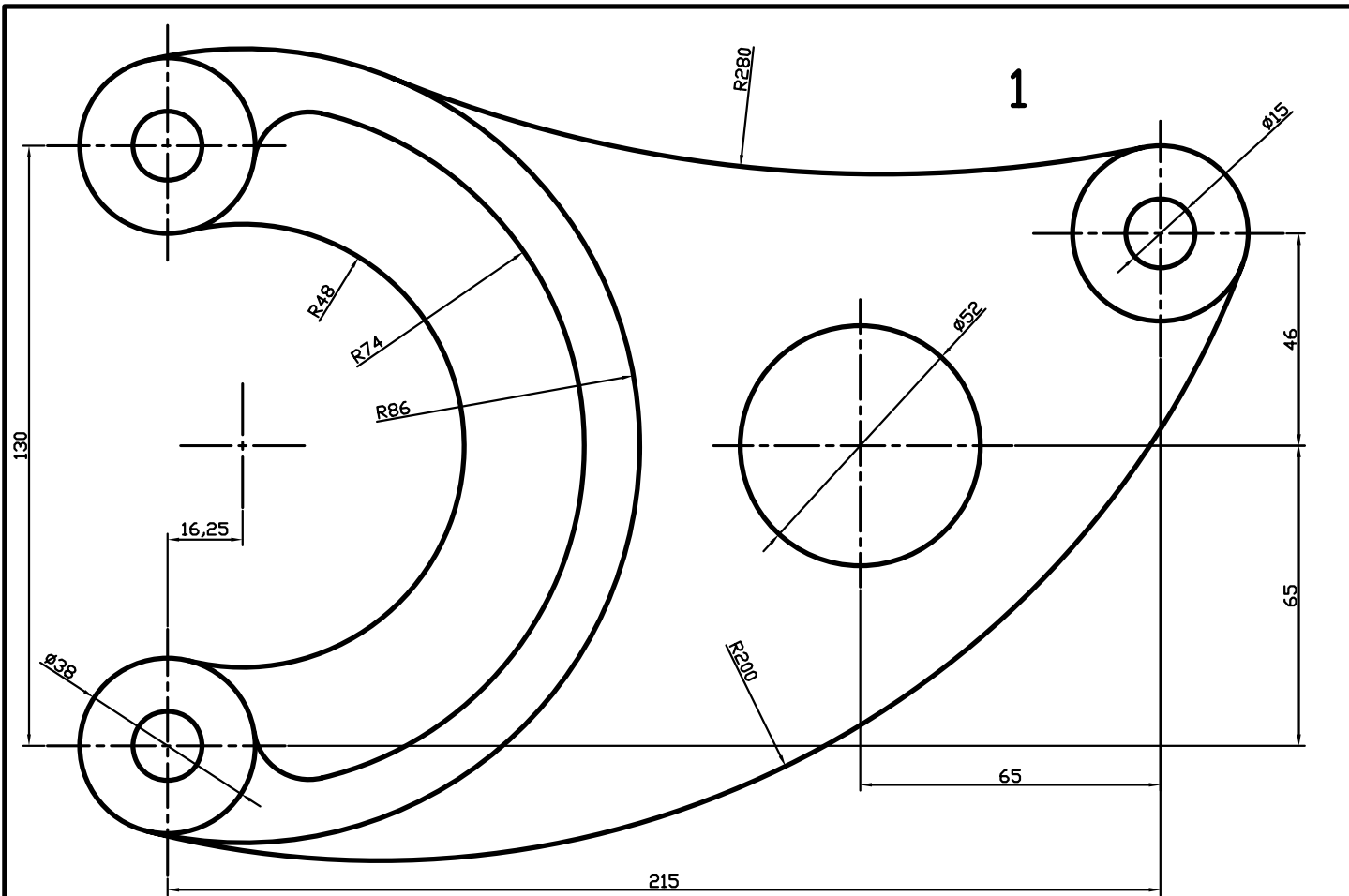




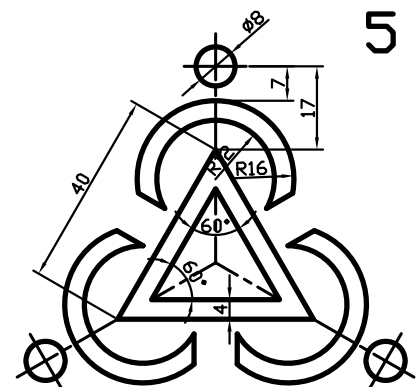
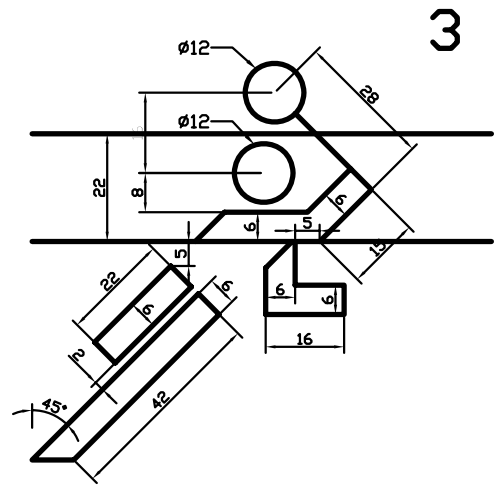
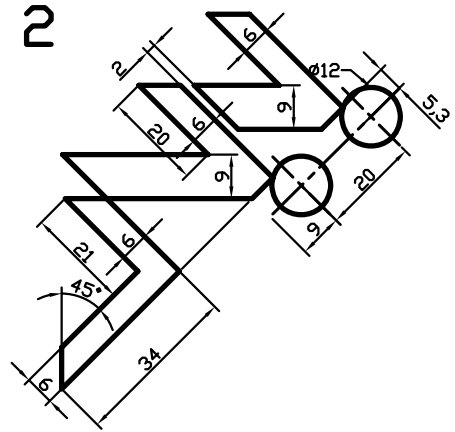
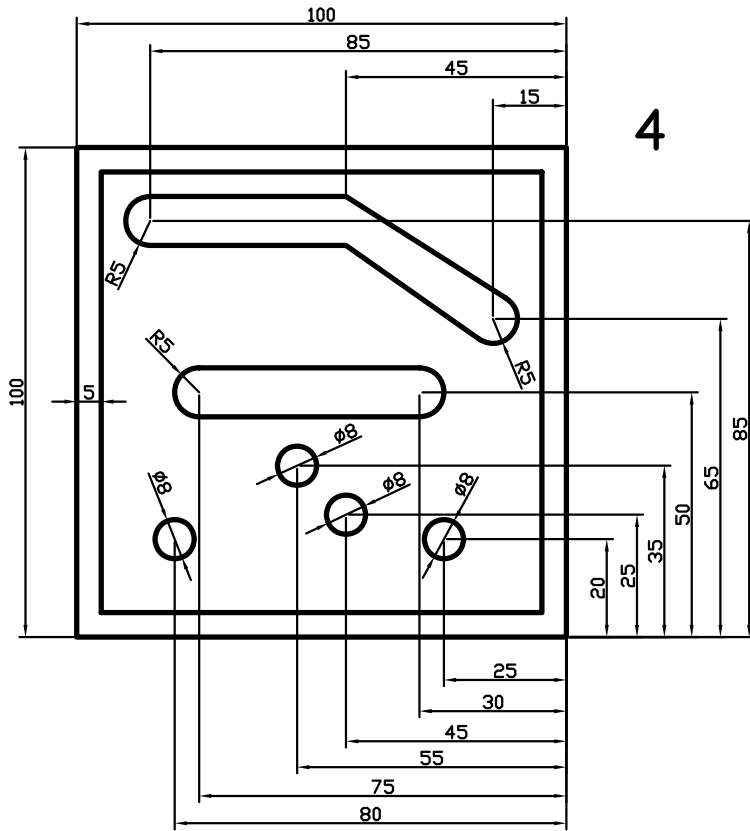
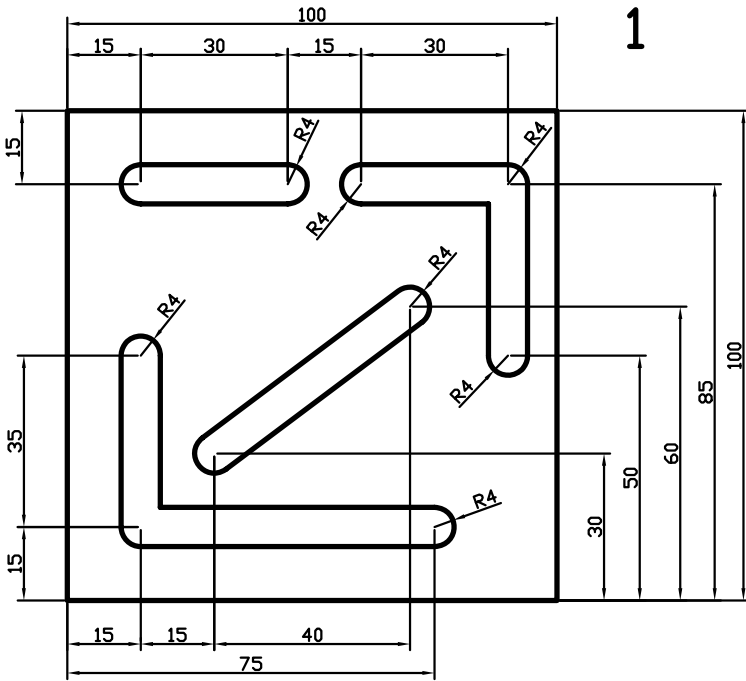


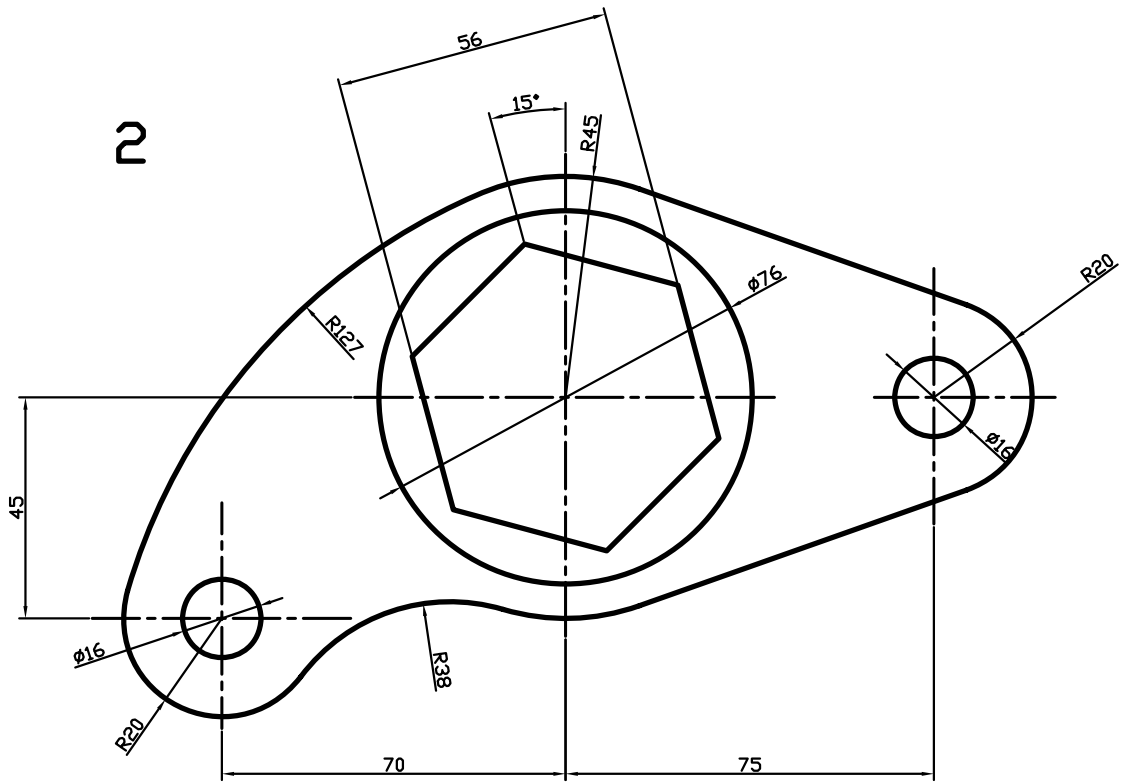
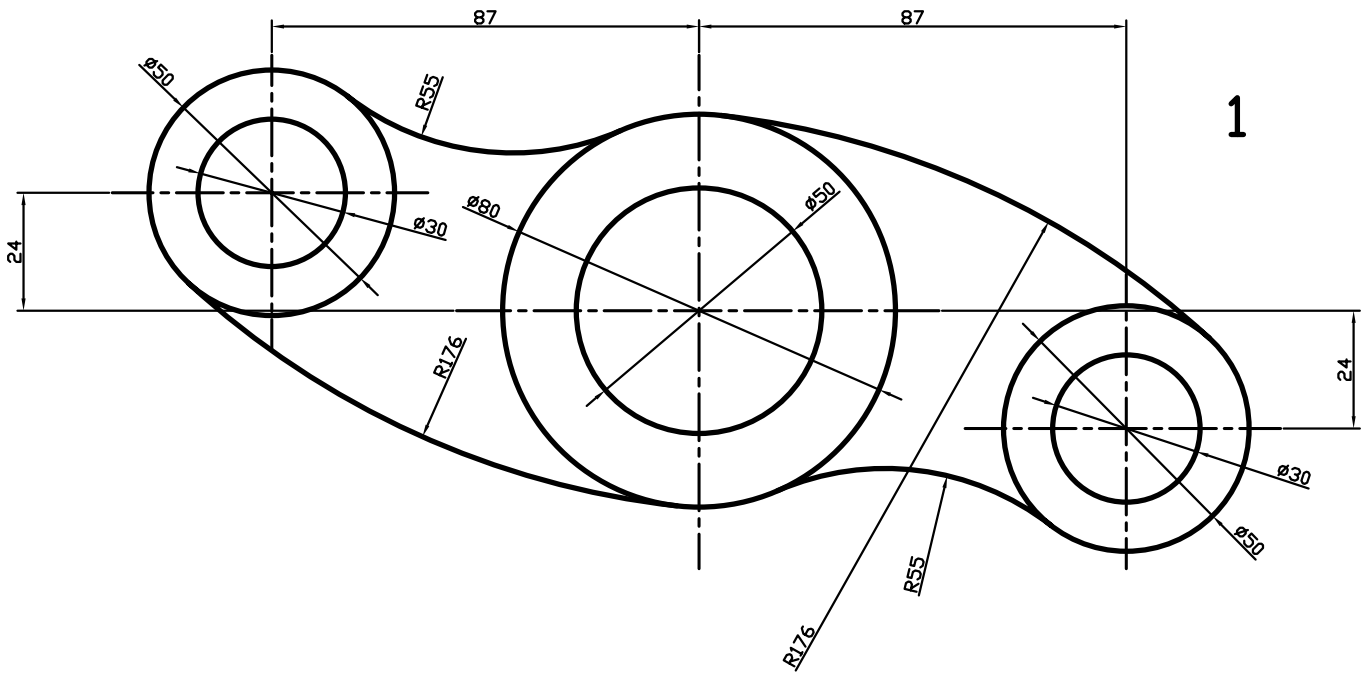




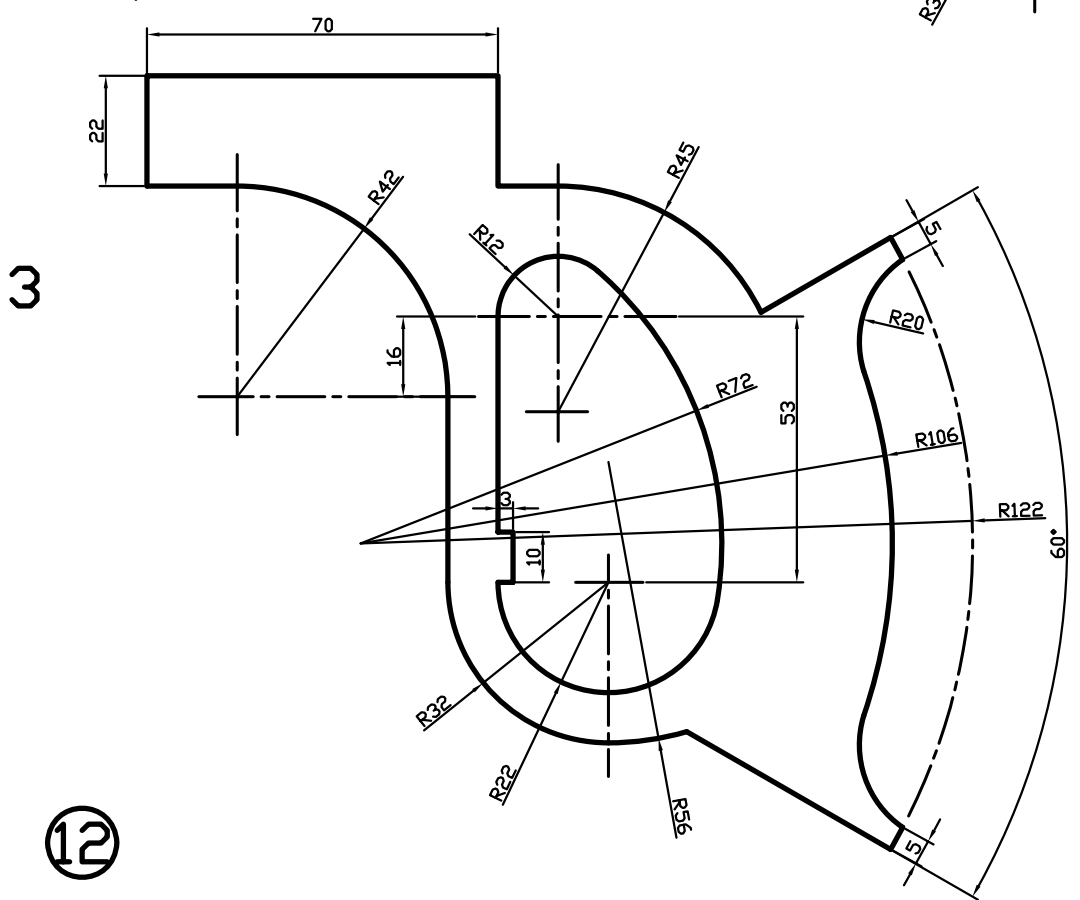
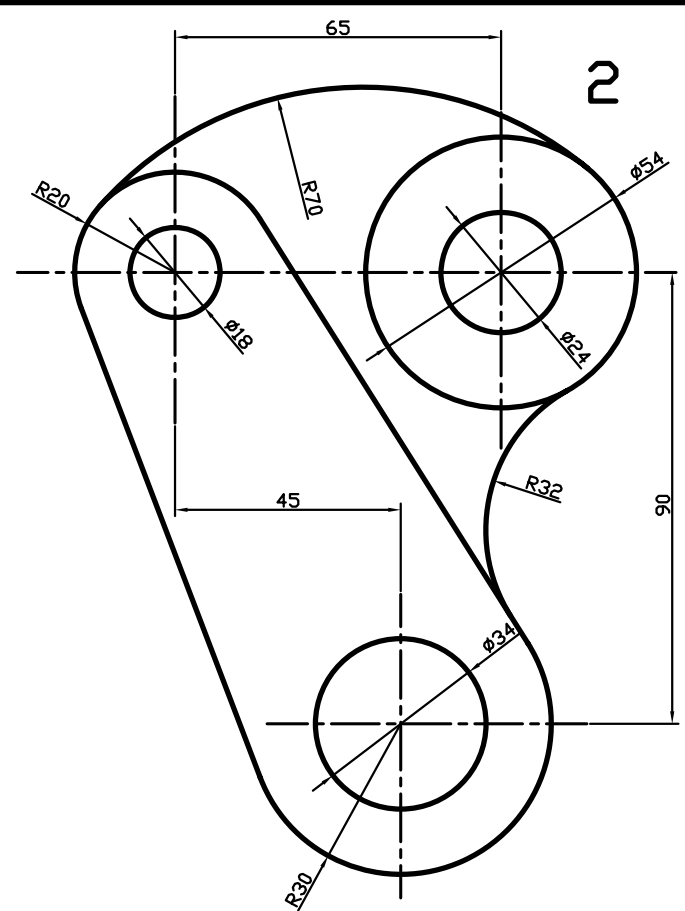
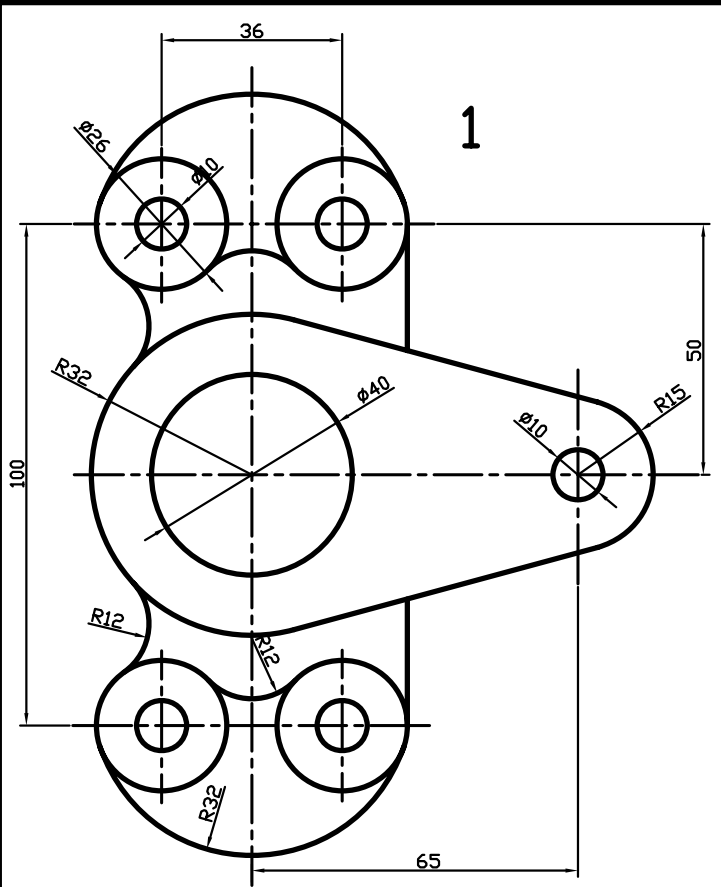


9

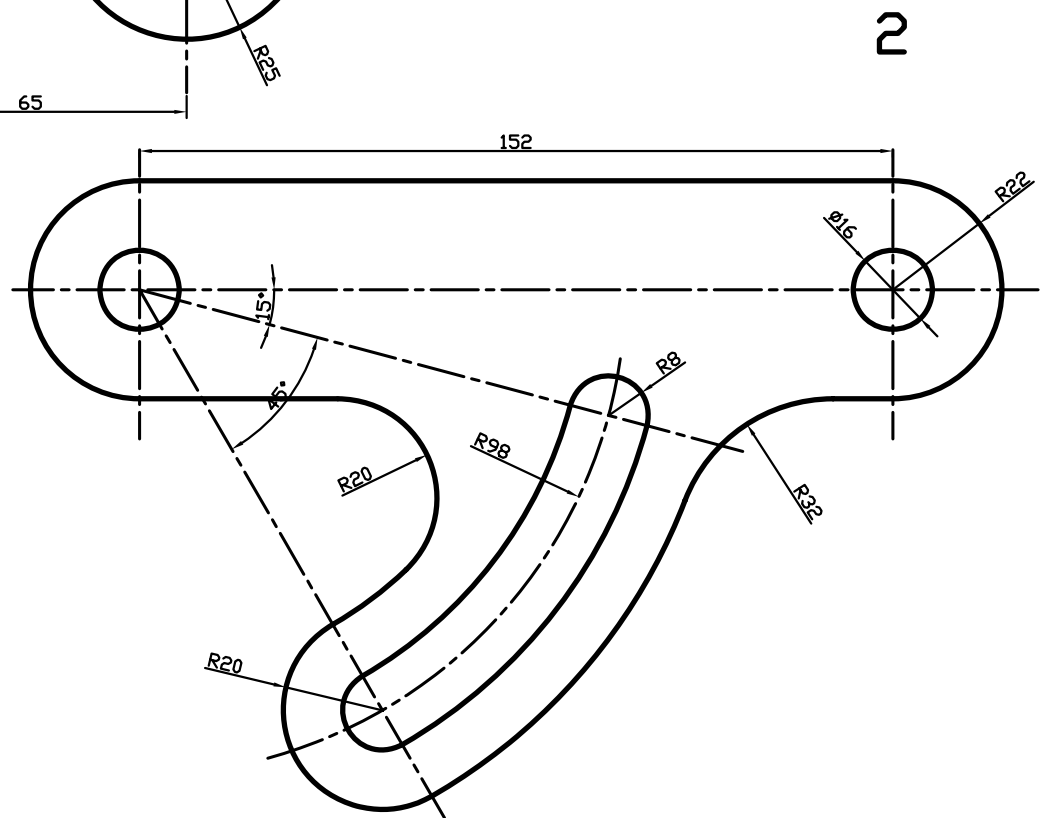
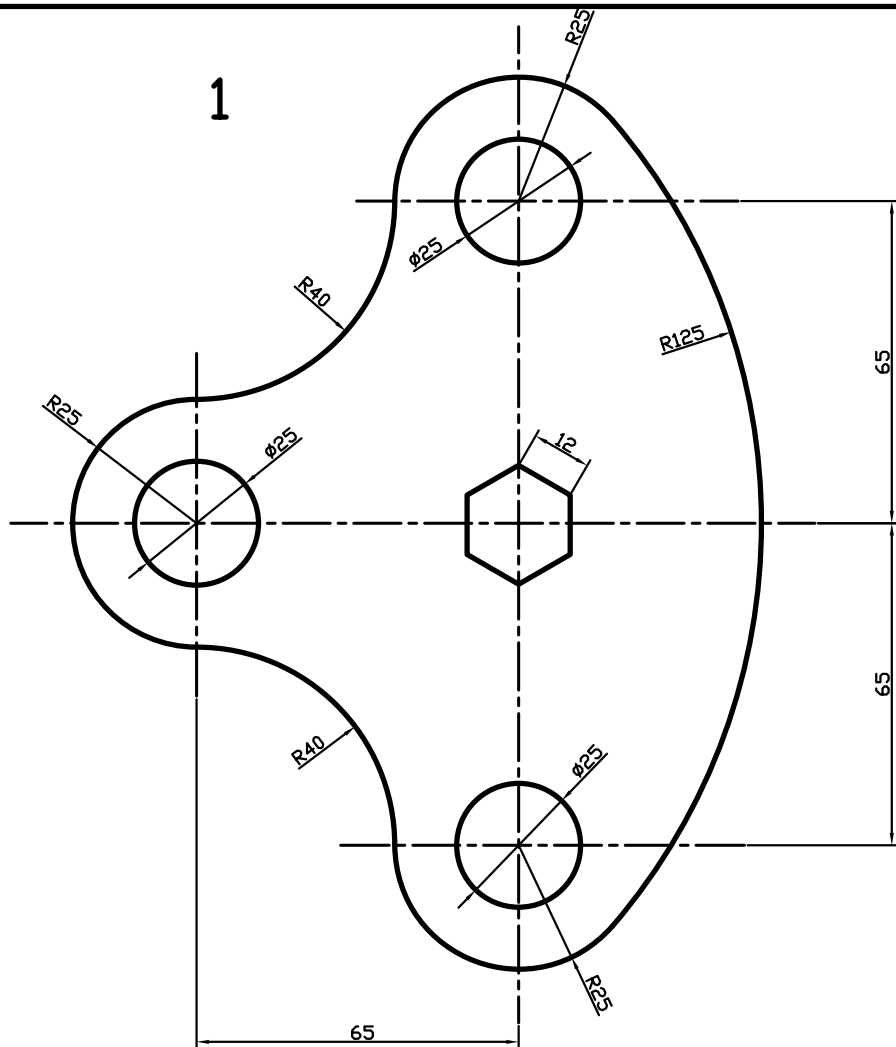




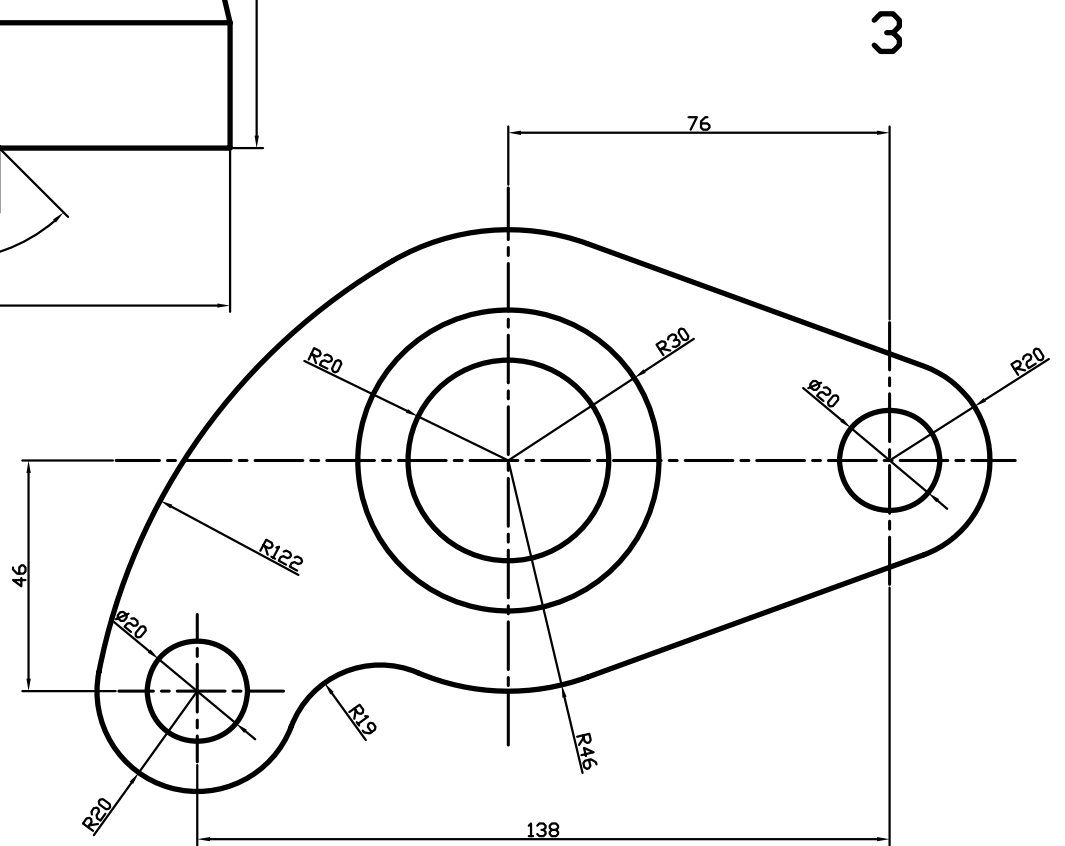
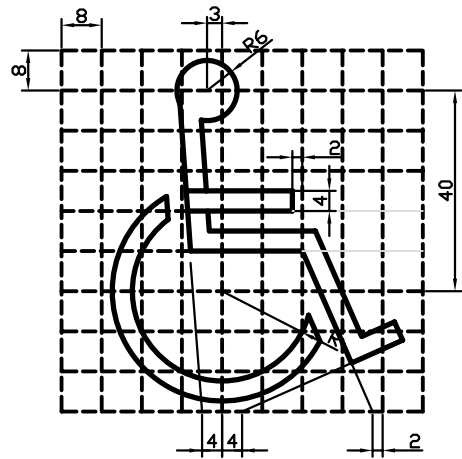
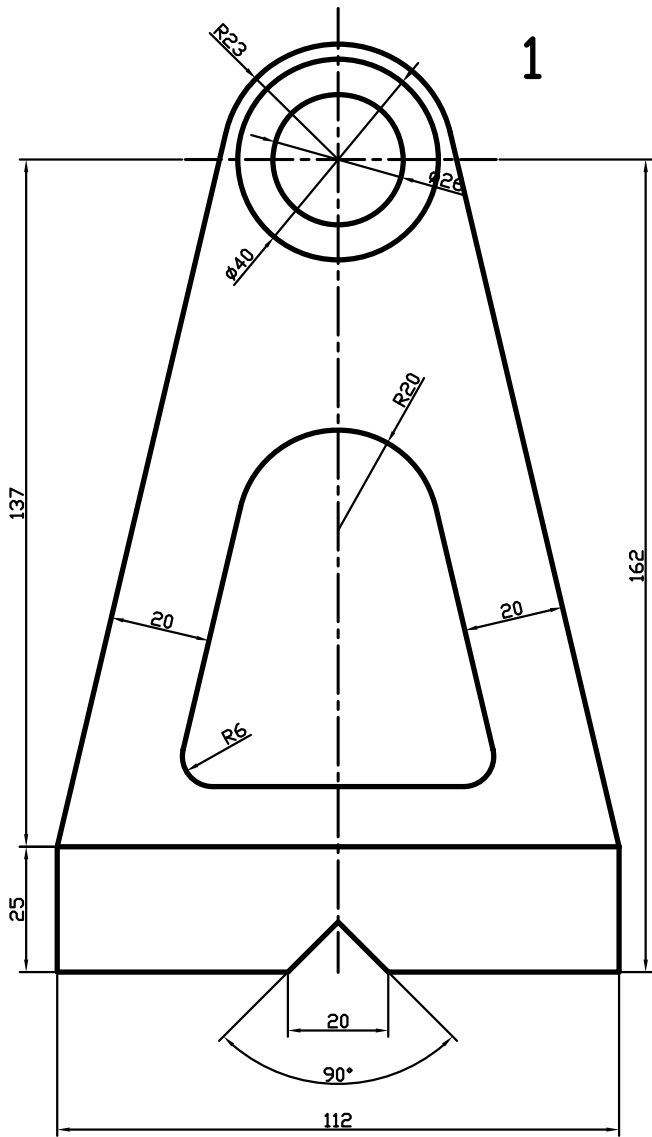
11



12

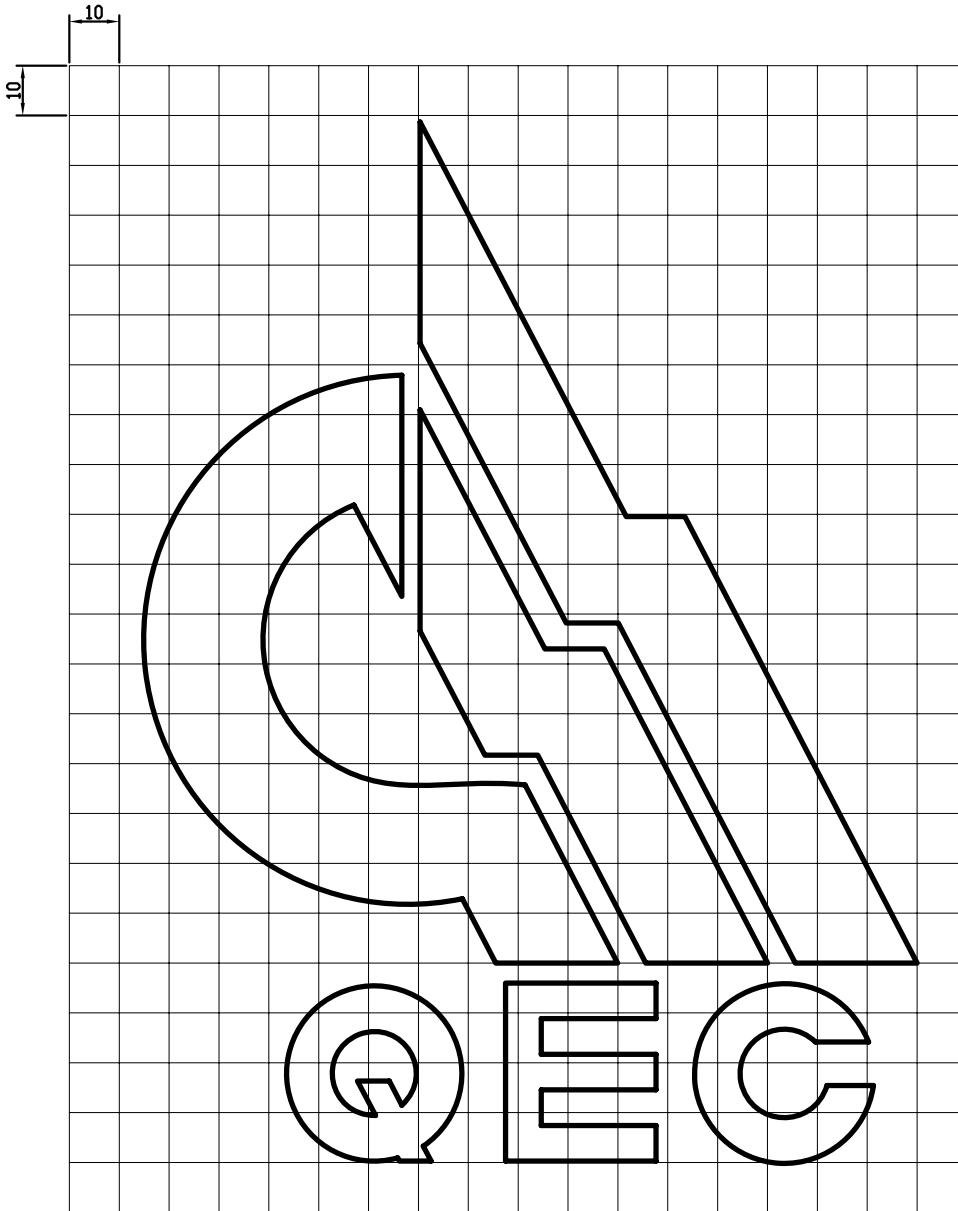


13

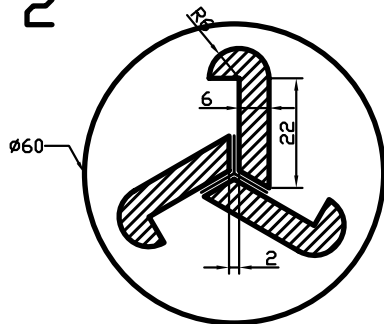


14

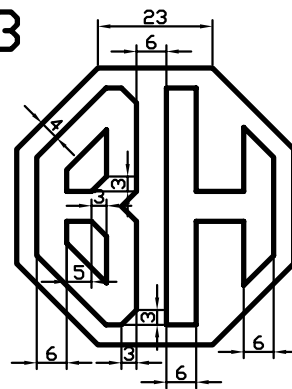
1



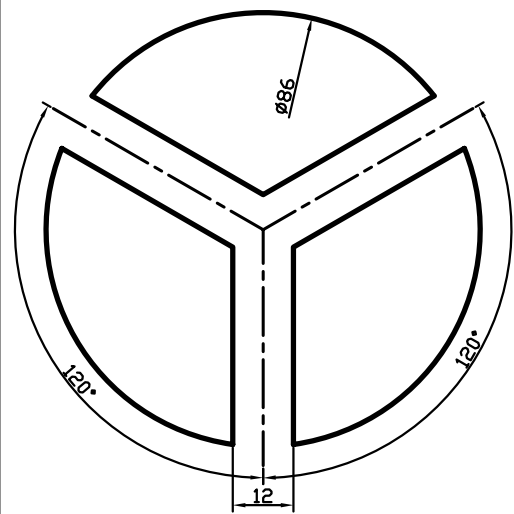
2



3

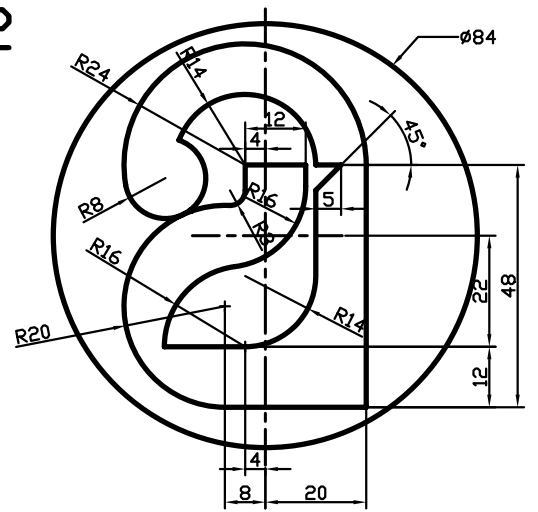


15

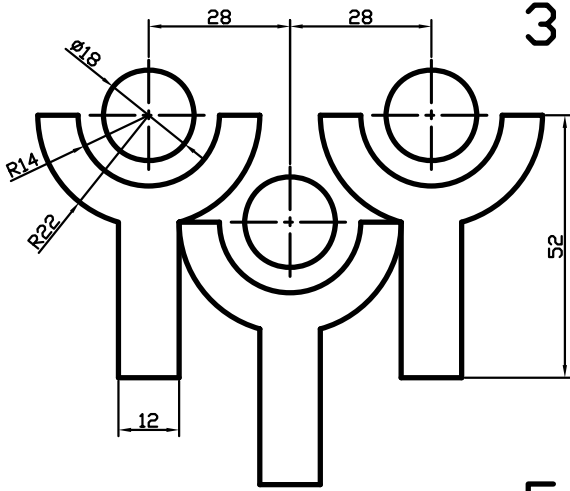


1

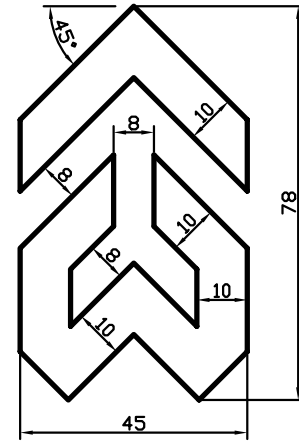
2



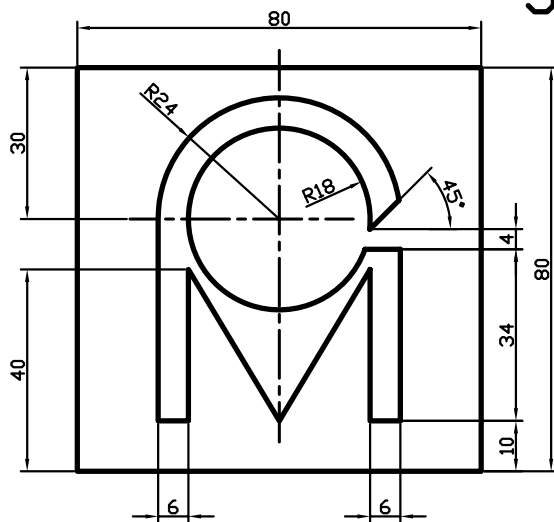
3



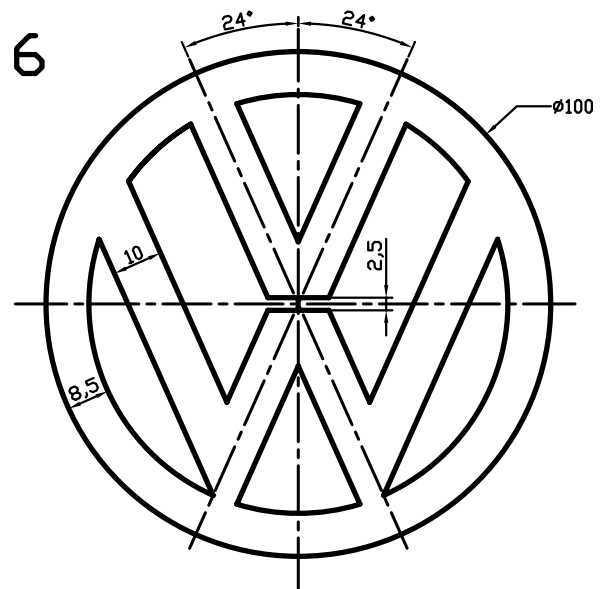
4



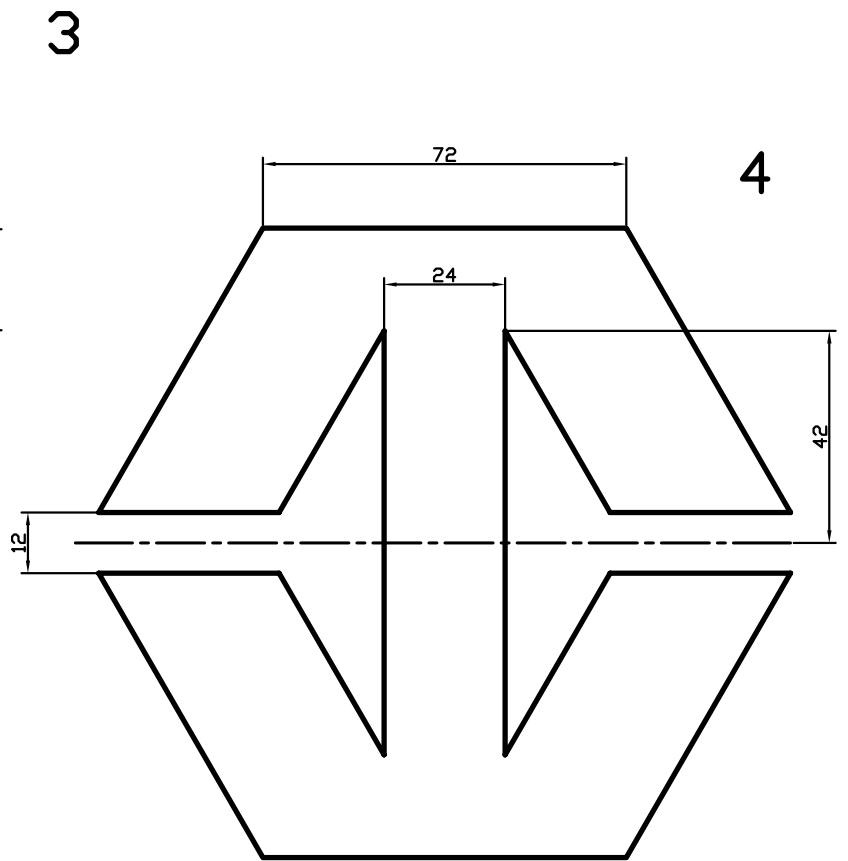
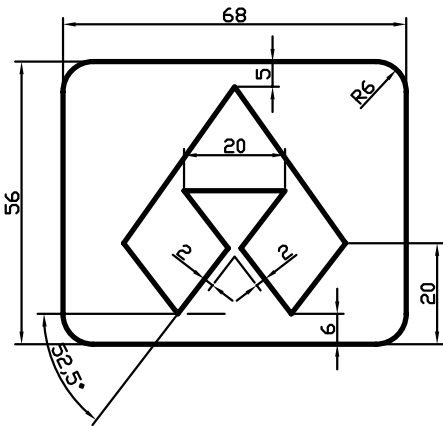
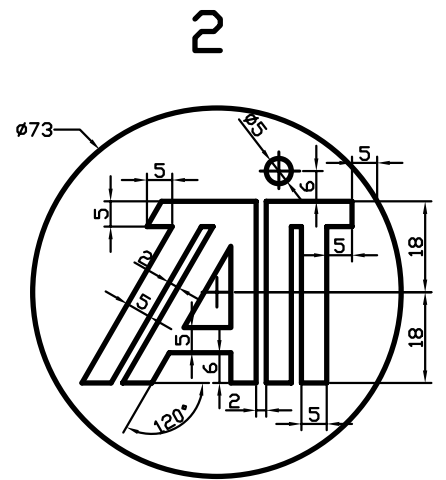
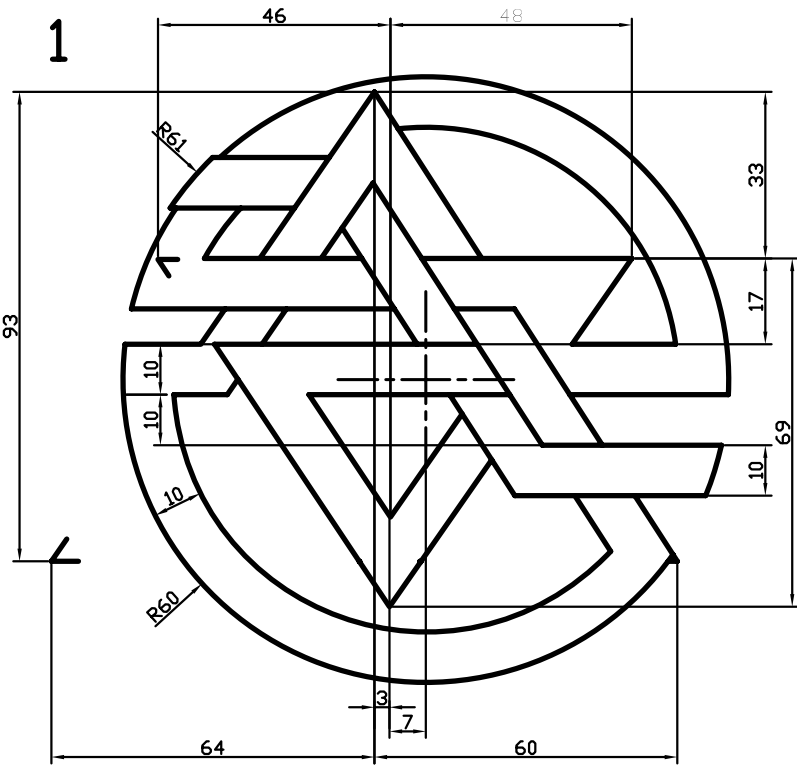
5



6

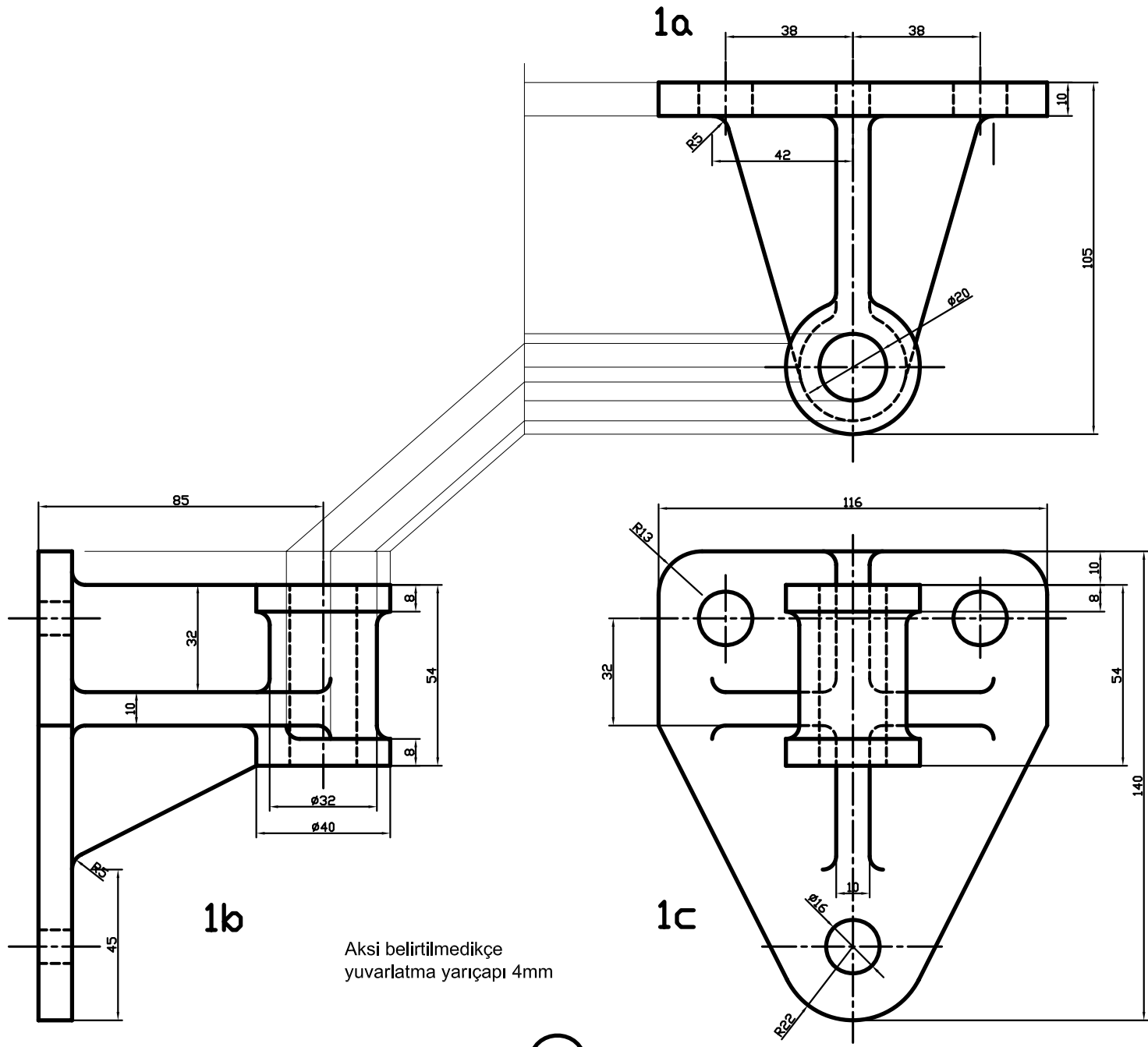




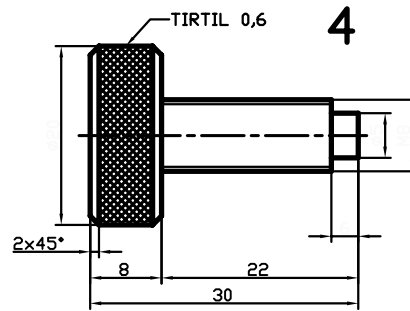
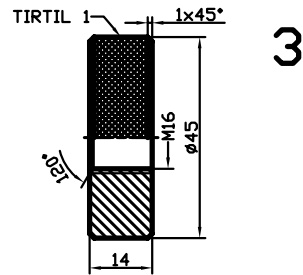
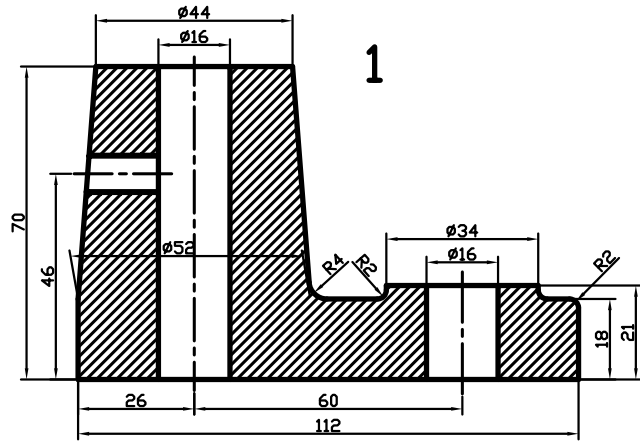


17

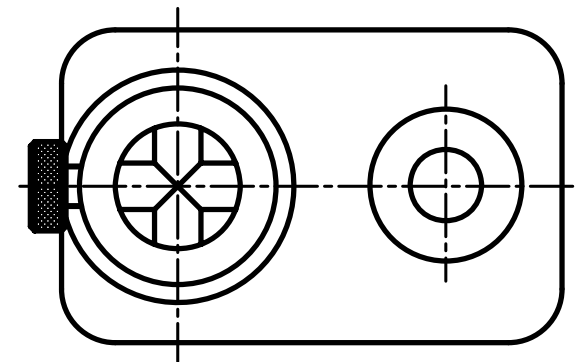
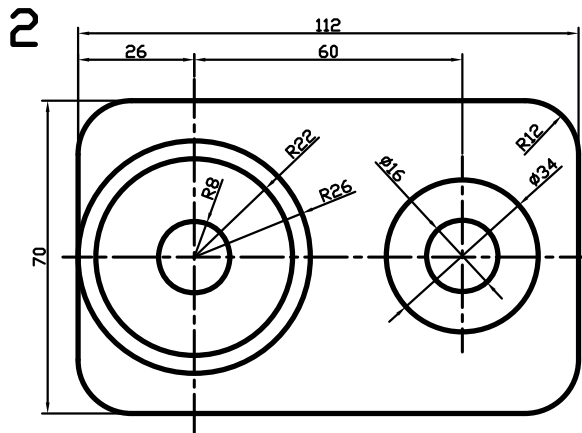
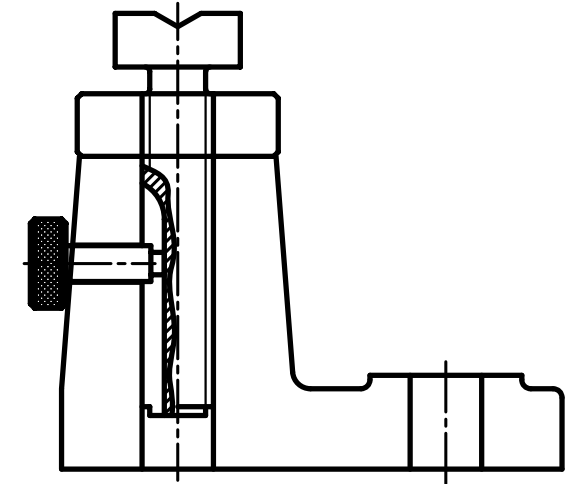
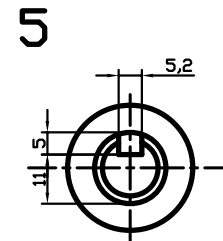
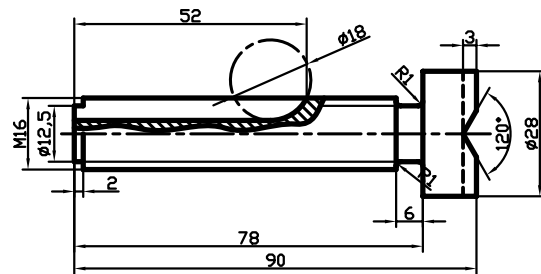




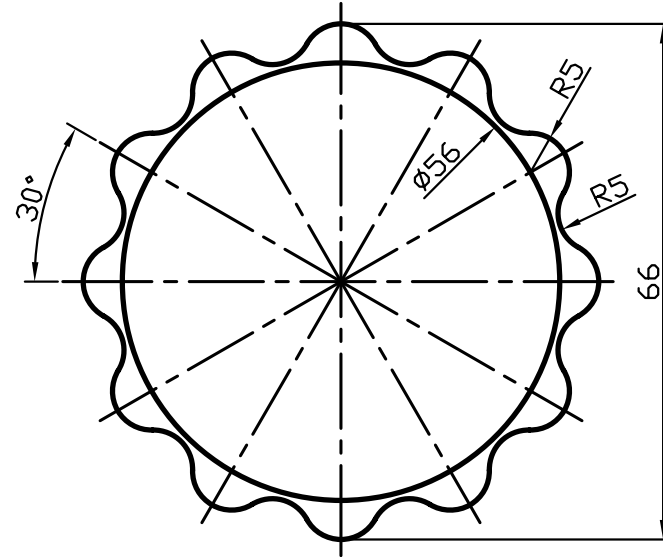
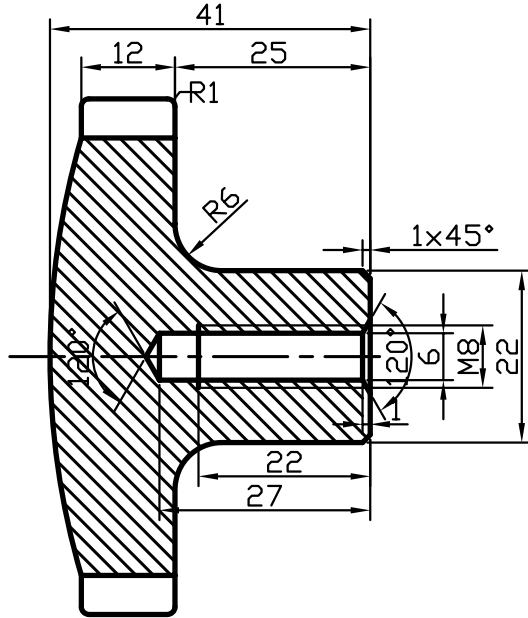
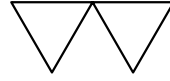
Aksi belirtilmedikçe  
yuvarlatma yarıçapı 4mm



ÖLÇEK 2:1



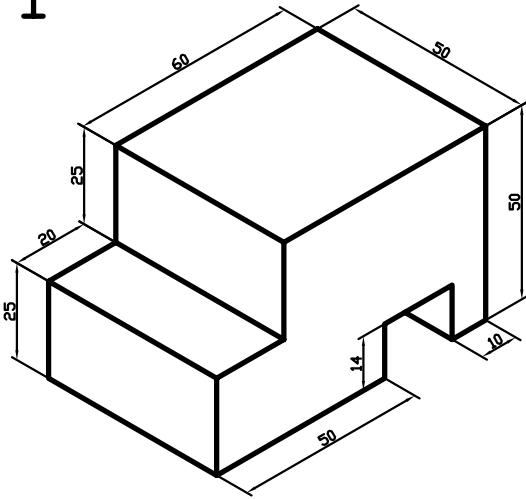
(20)



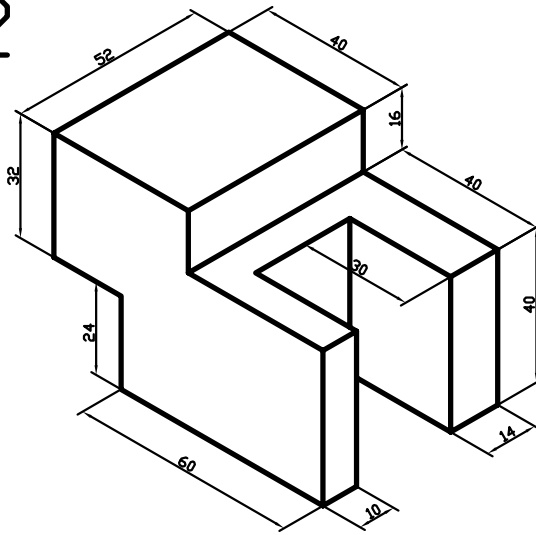
Not: Yapımdan sonra nikel kaplanır.

Ms 58	1:1	1	SIKMA KOLU	Abdullah KURT	189-09
Malzeme	Ölçek	Sayı	Parça Adı	Çizen	Resim No.

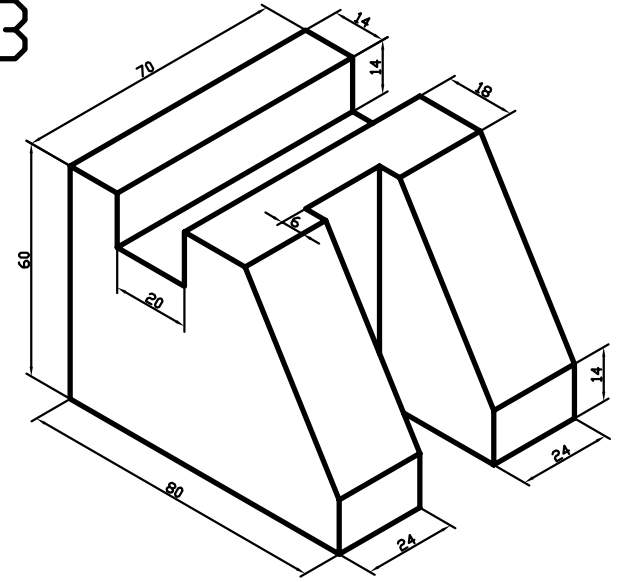
1



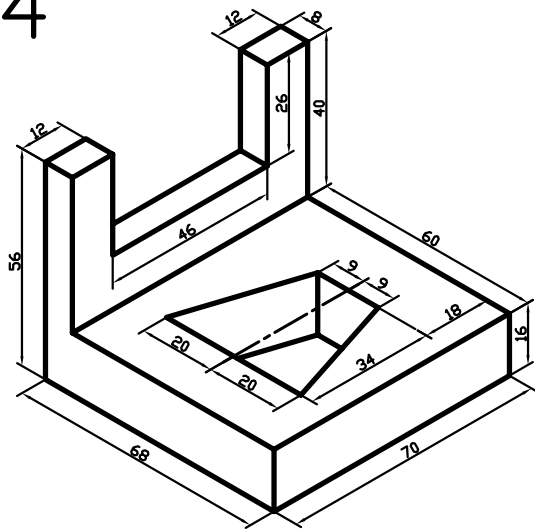
2



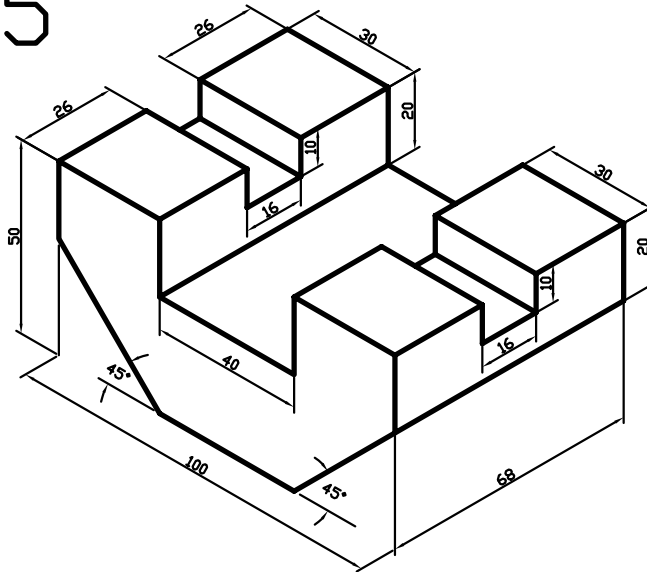
3



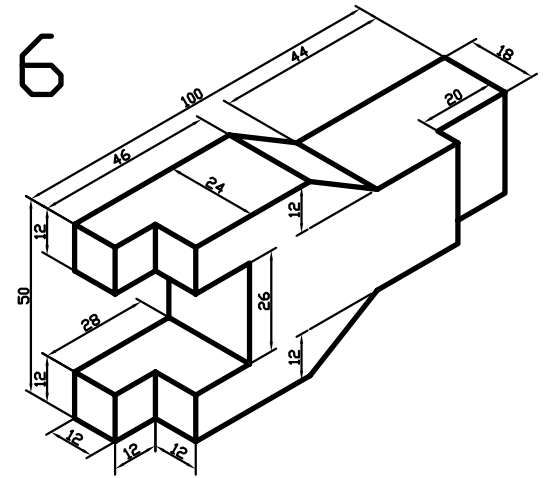
4



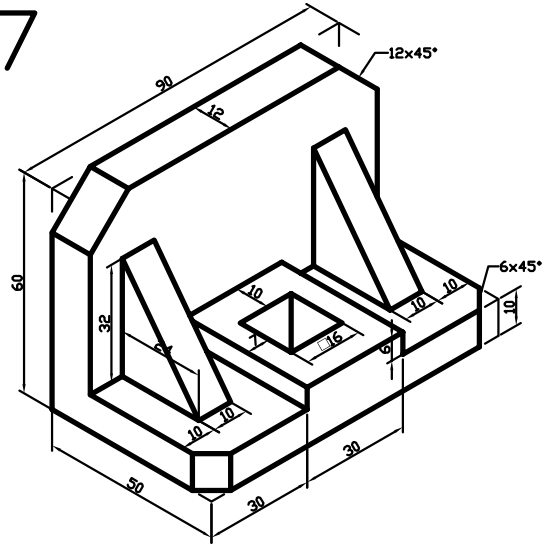
5



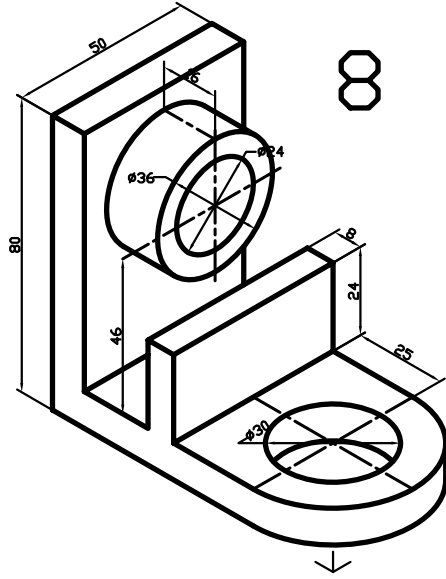
6



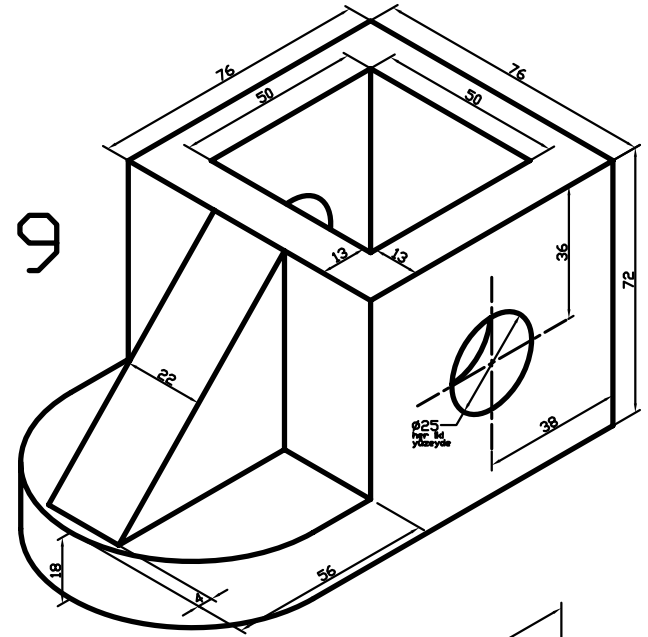
7



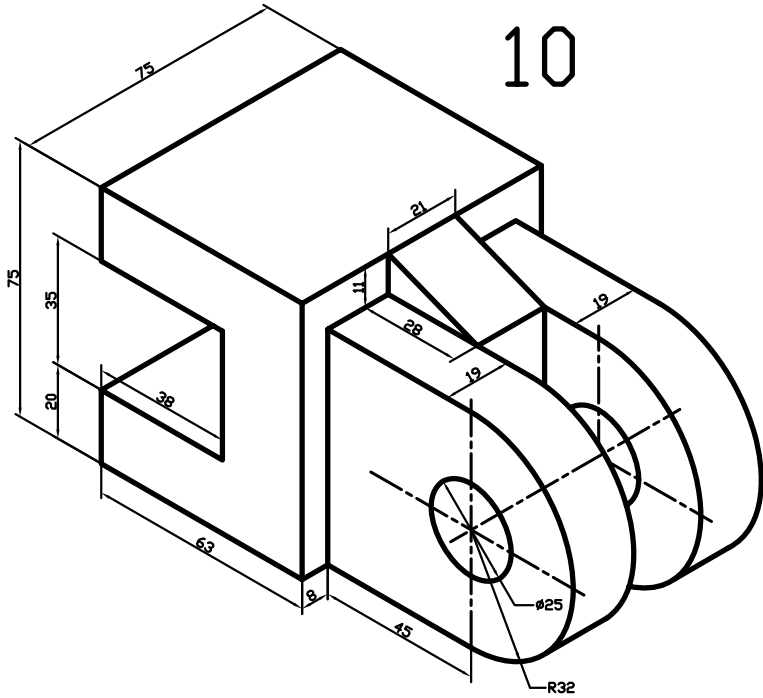
8



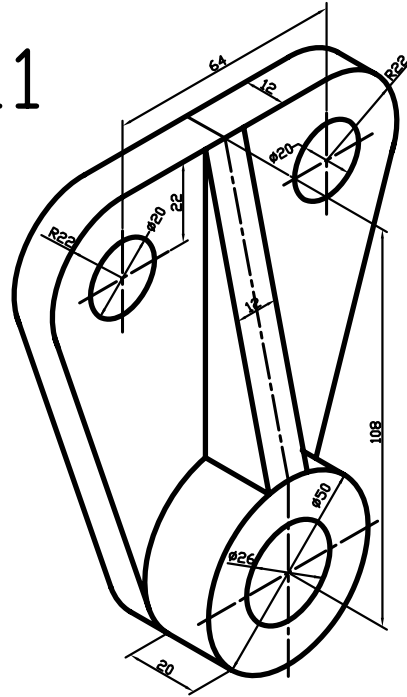
9



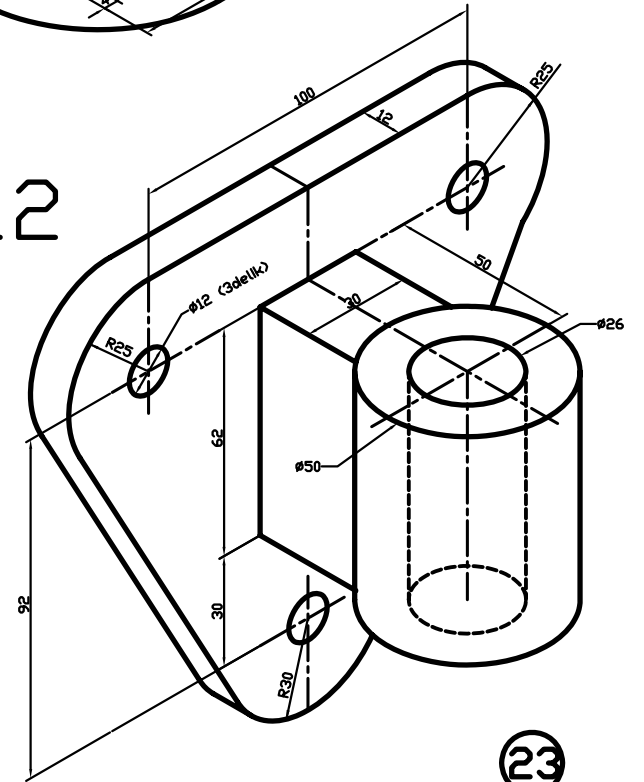
10



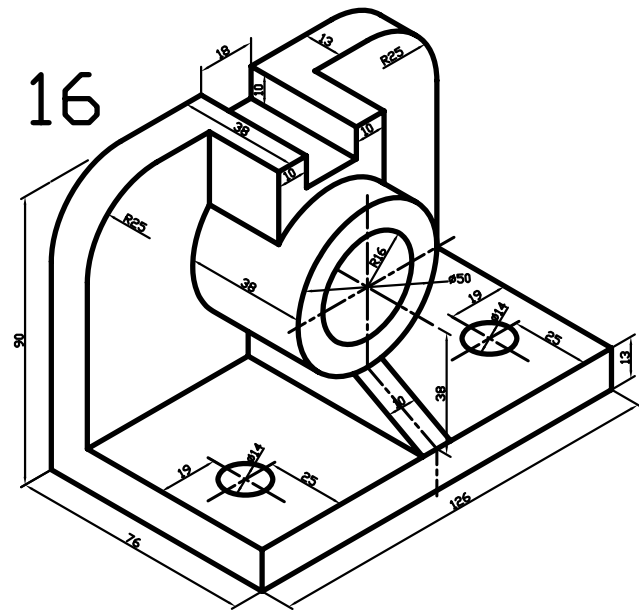
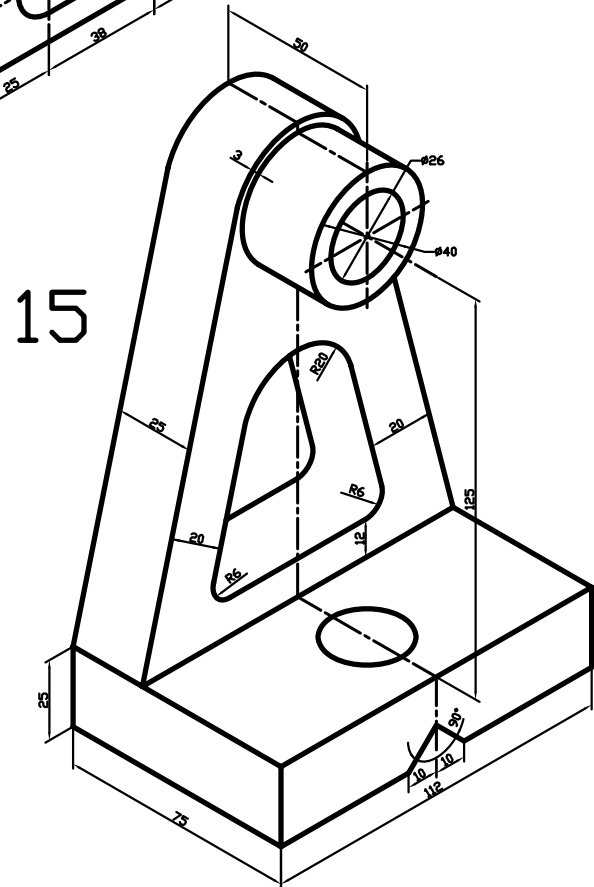
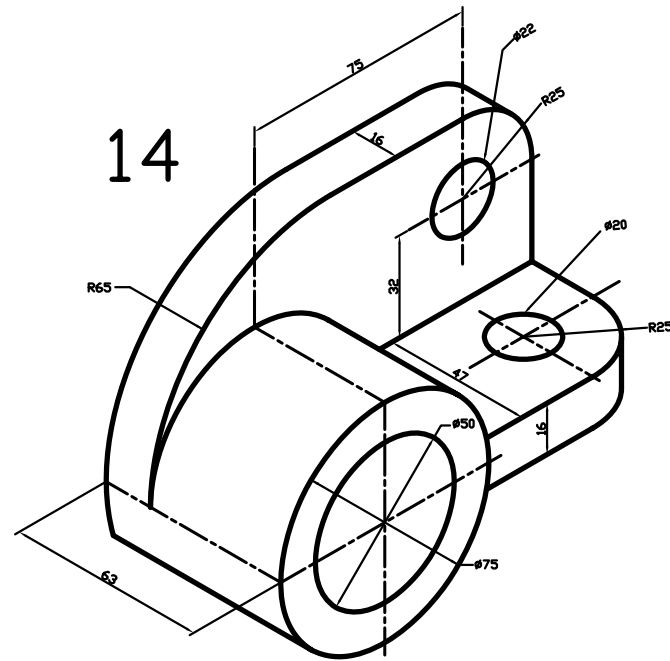
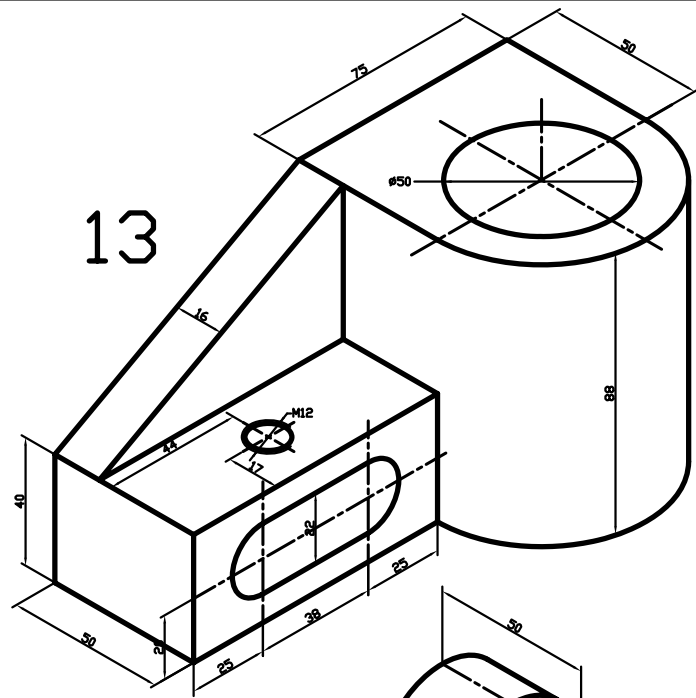
11



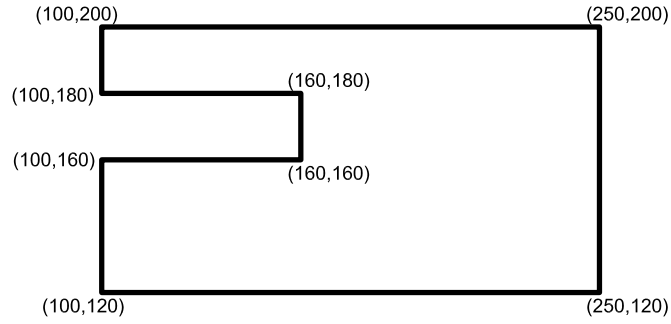
12



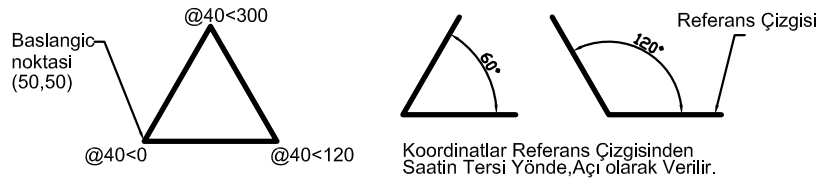
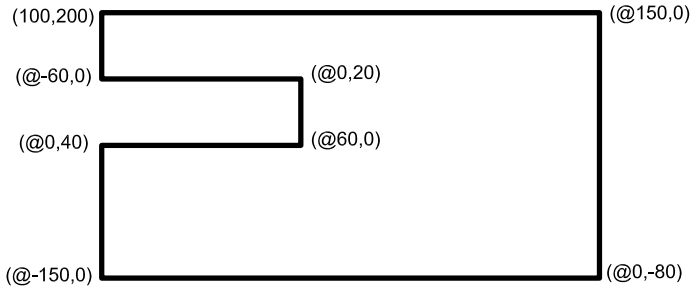
23



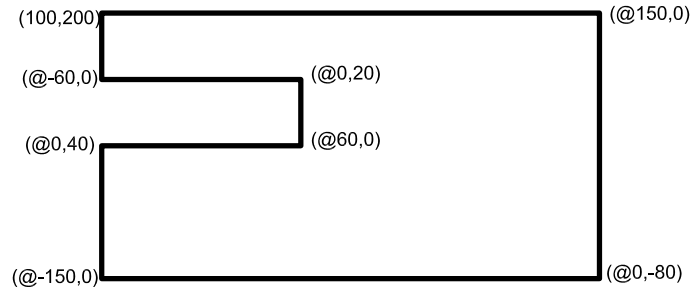




Klavyeden Koordinat Girerek Çizgi Çizmek - Mutlak Koordinat



Klavyeden Koordinat Girerek Çizgi Çizmek - Artışlı Koordinat

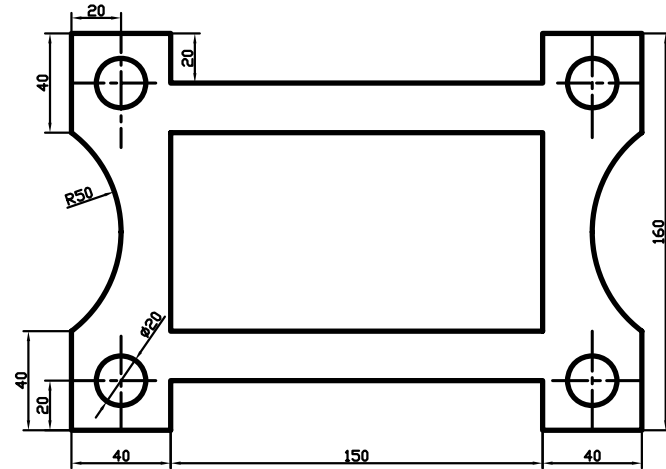
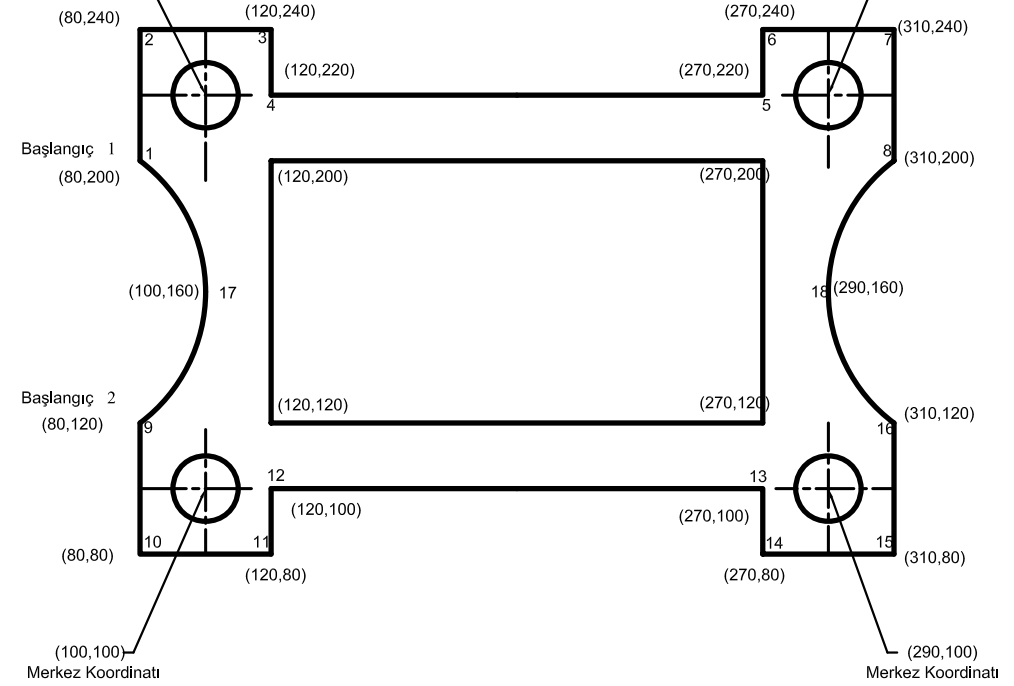


Klavyeden Koordinat Girerek Çizgi Çizmek - Artışlı Koordinat

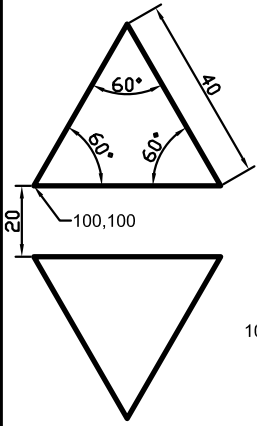
Daire Çap 20

Merkez Koordinatı (100,220)

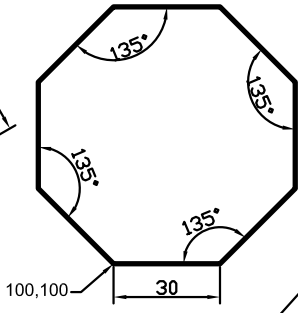
Merkez Koordinatı (290,220)



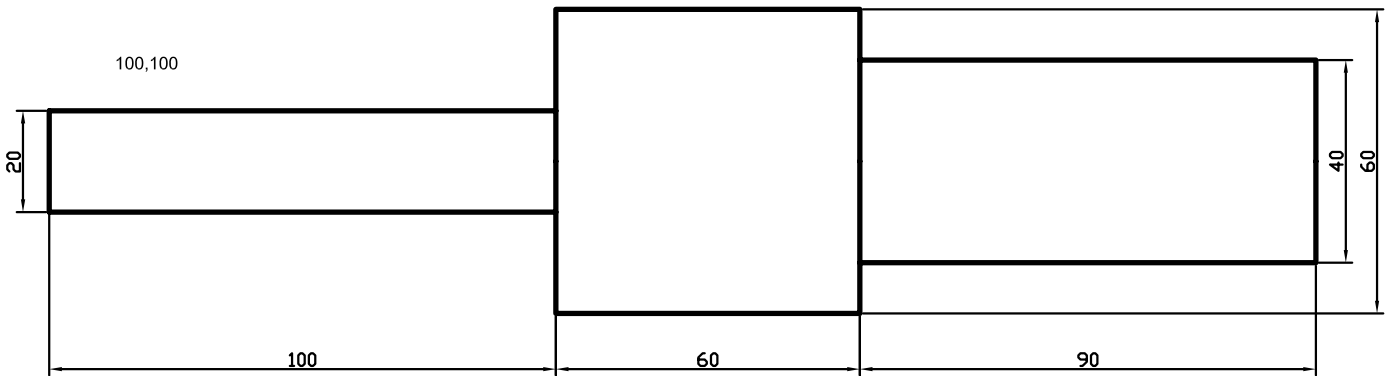
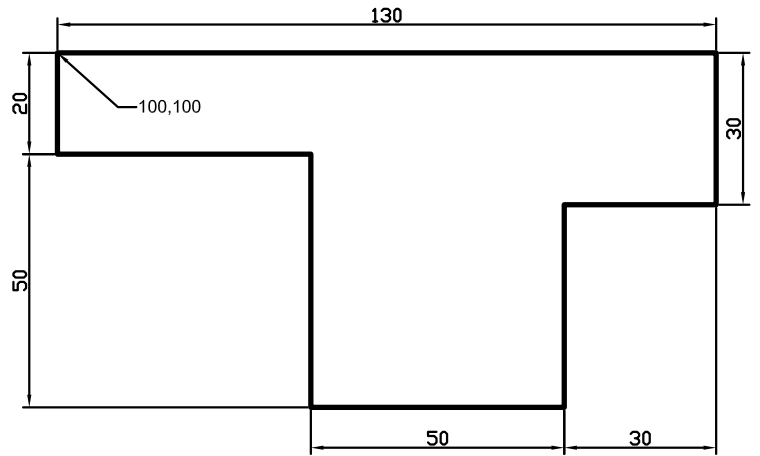
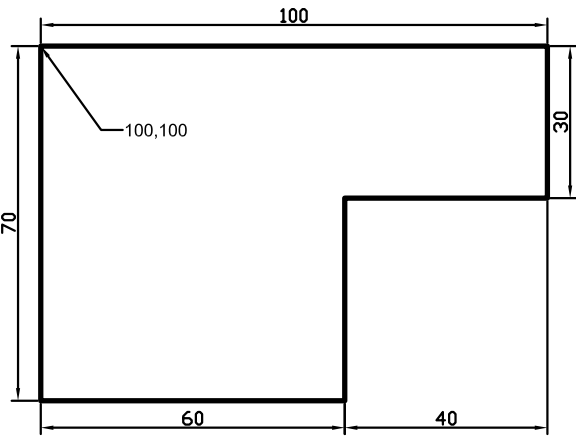
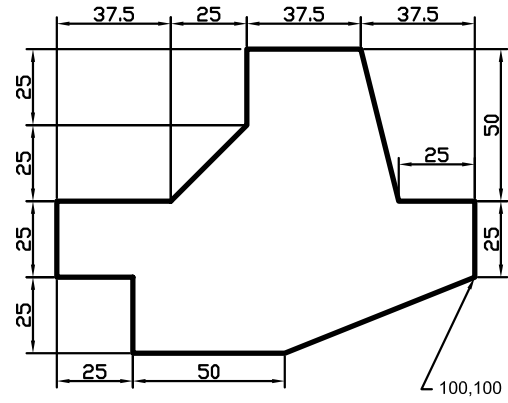
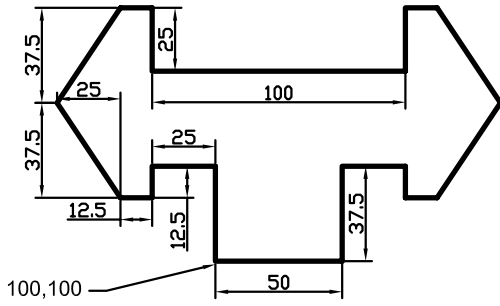
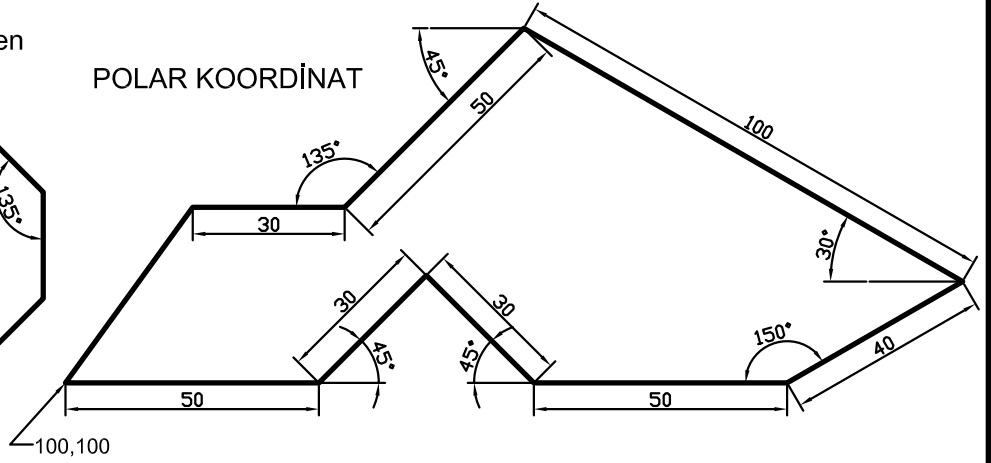
Eşkenar üçgen

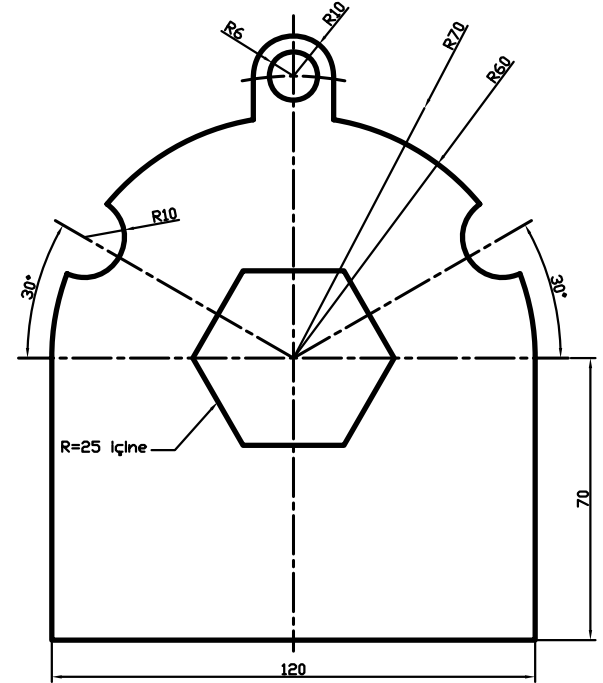
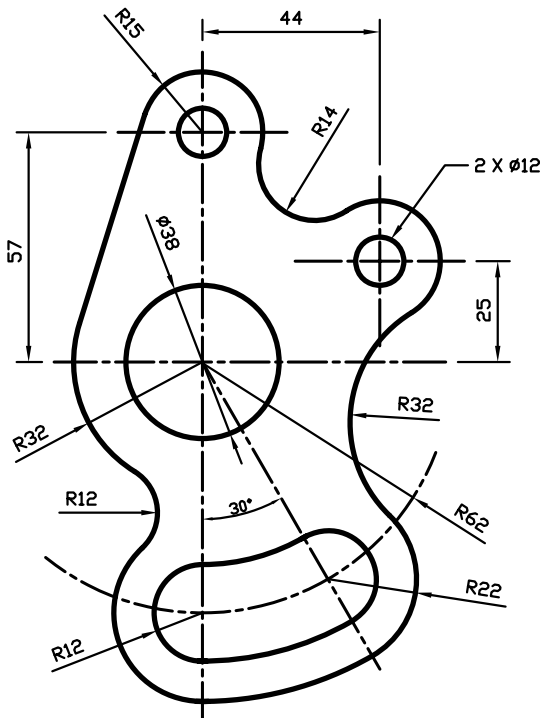
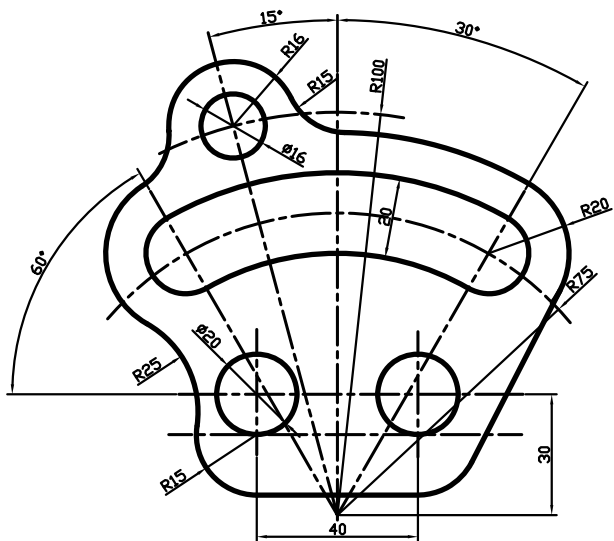
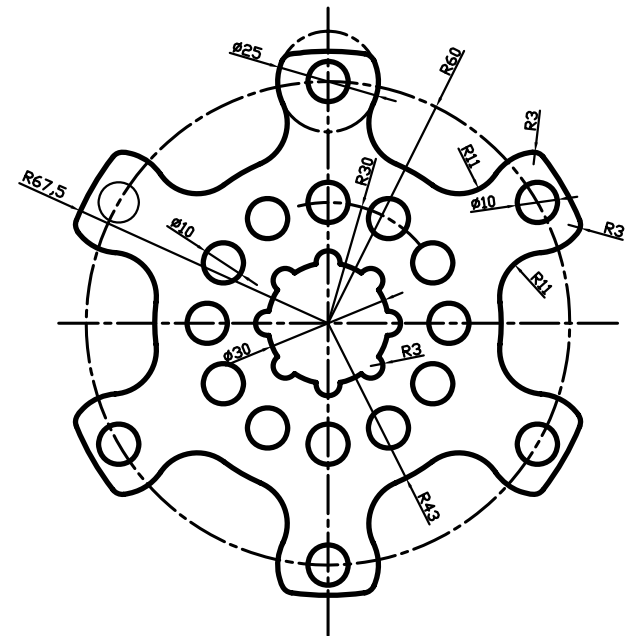
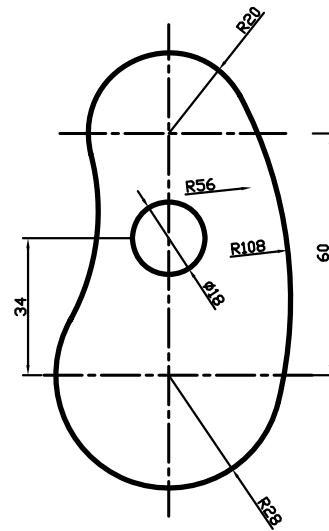
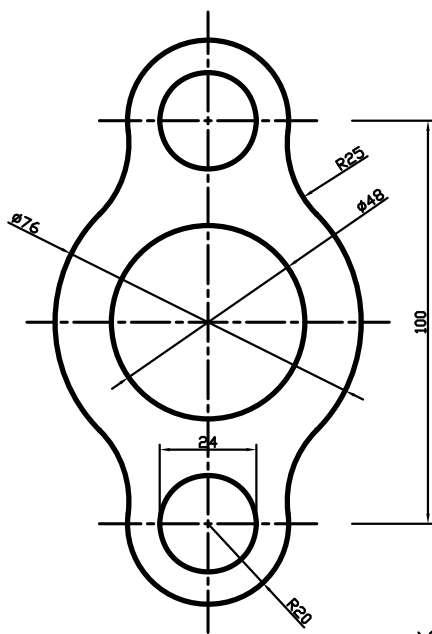
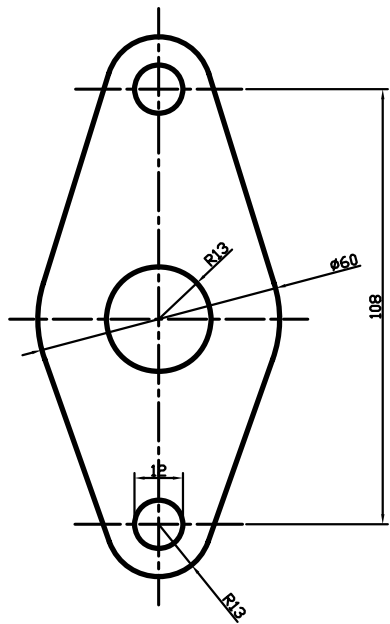


Düzgün Sekizgen

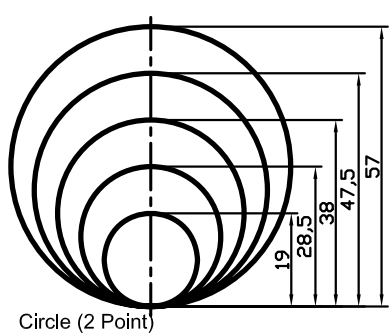


POLAR KOORDİNAT

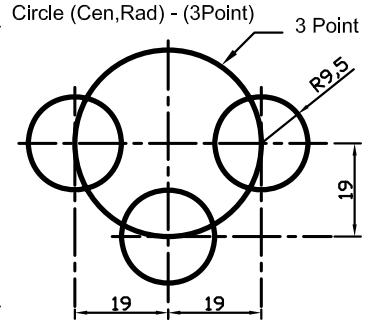




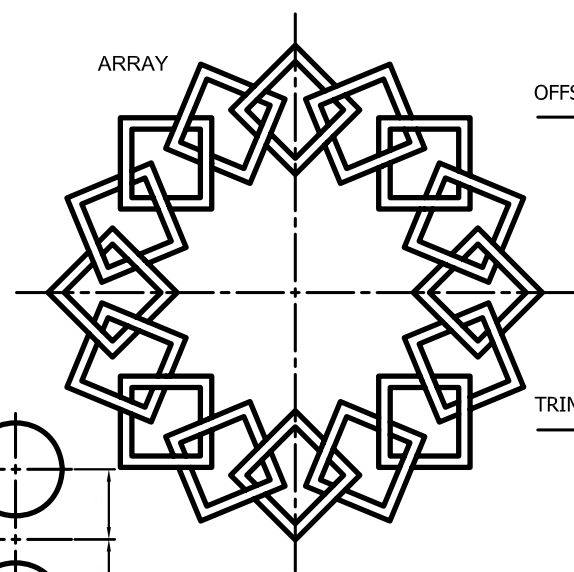
27



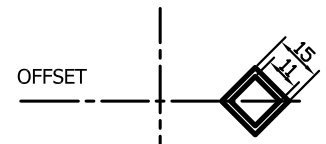
Circle (2 Point)



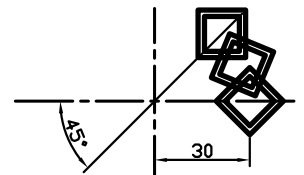
Circle (Cen,Rad) - (3Point) 3 Point



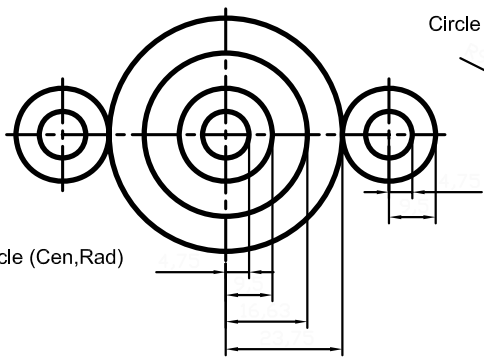
ARRAY



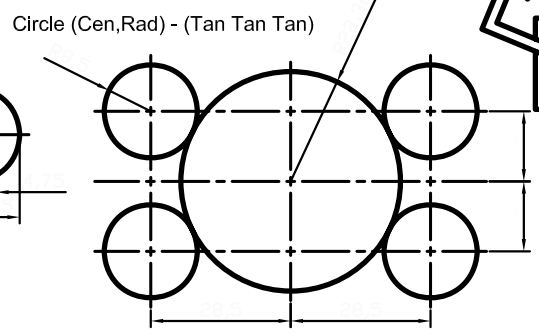
OFFSET



POLAR ARRAY (45° ETRAFINDA 3 TANE)



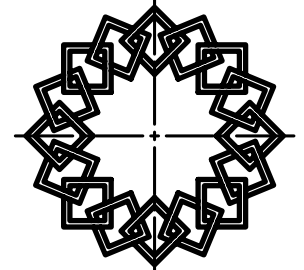
Circle (Cen,Rad)



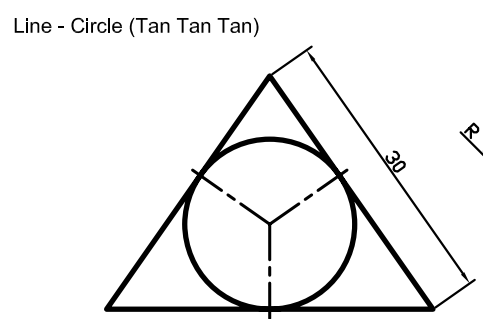
Circle (Cen,Rad) - (Tan Tan Tan)



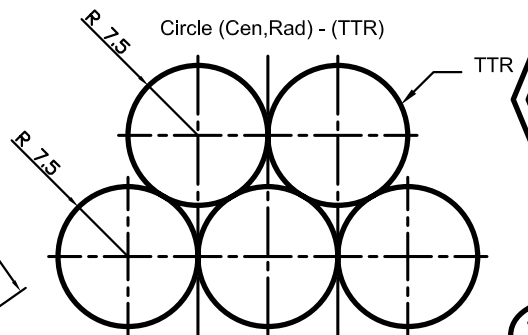
TRIM



POLAR ARRAY (360° ETRAFINDA 16 TANE)

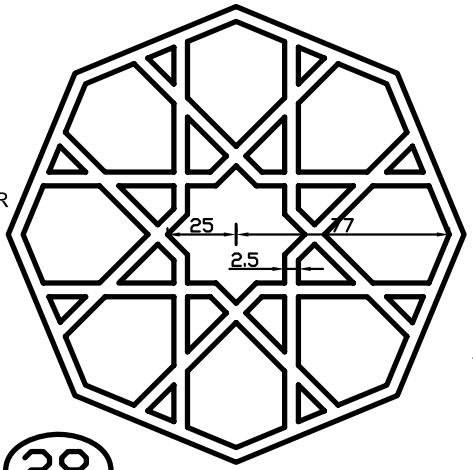


Line - Circle (Tan Tan Tan)

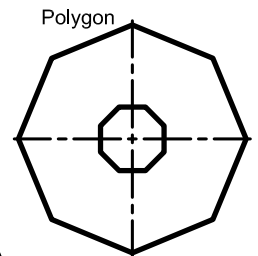


Circle (Cen,Rad) - (TTR)

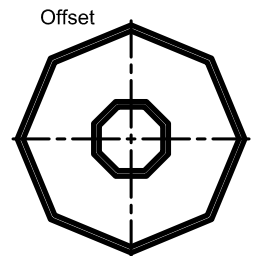
TTR



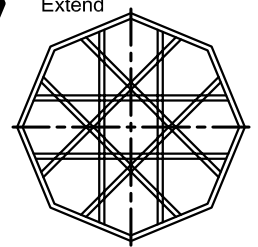
28



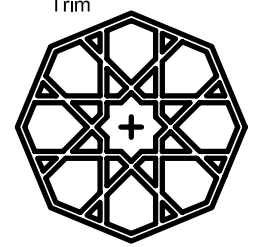
Polygon



Offset

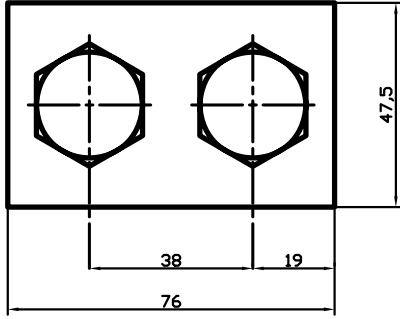
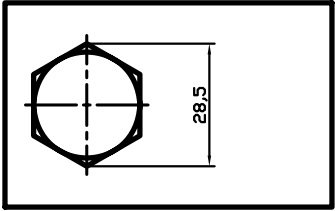


Extend

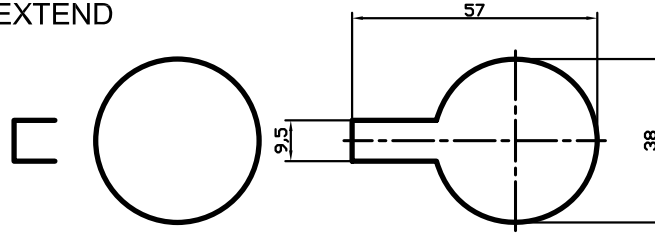


Trim

COPY

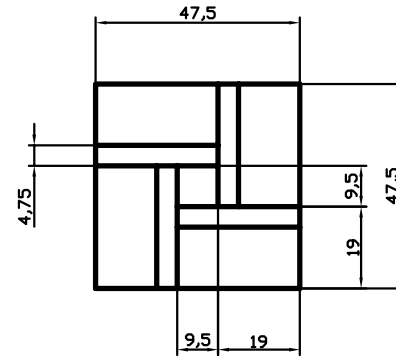
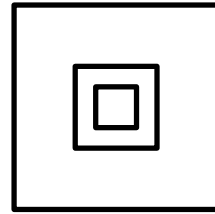
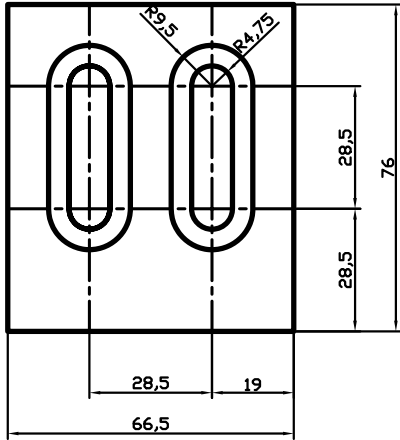
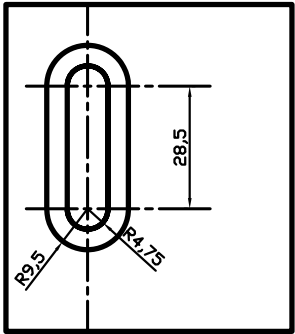
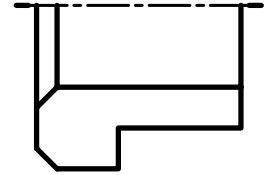


EXTEND

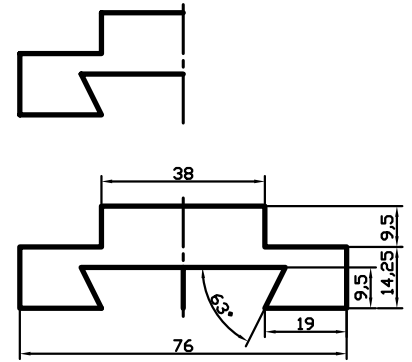
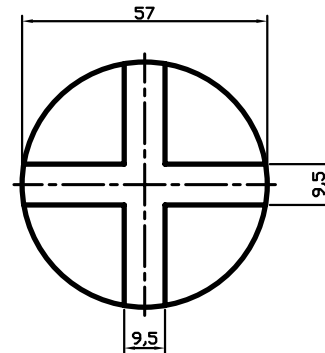
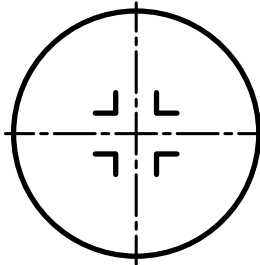
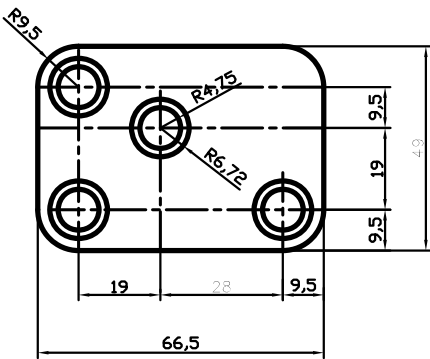
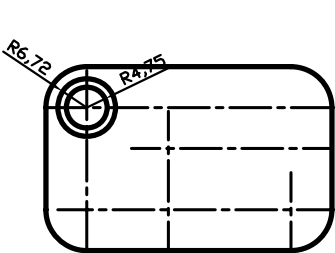
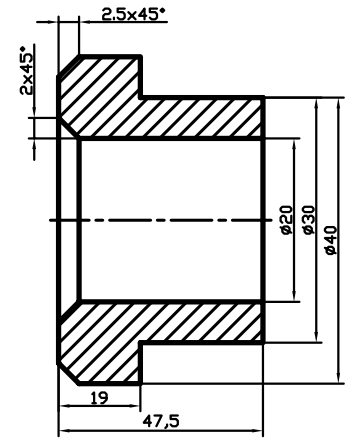


Extend - Trim

MIRROR

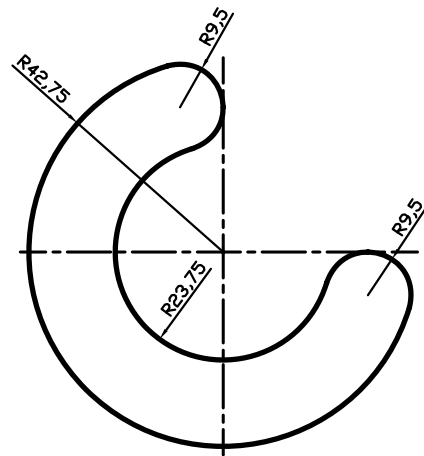
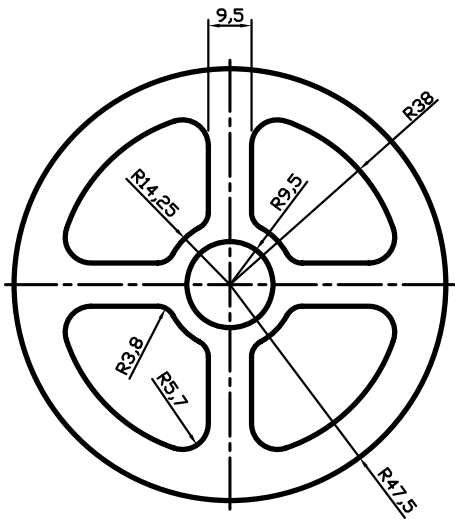
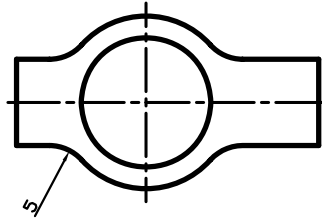
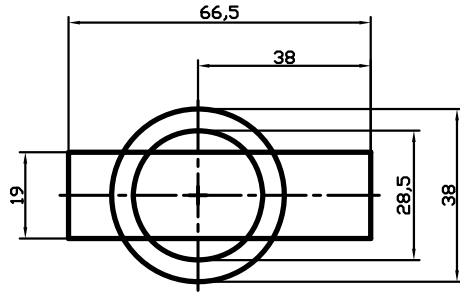
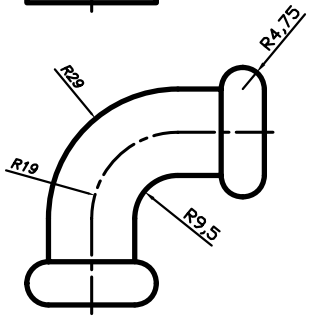
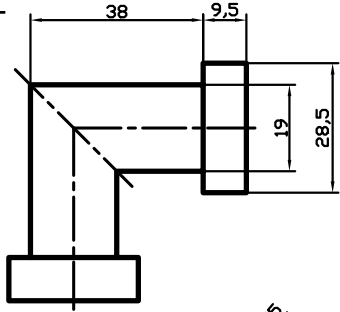


Extend - Trim

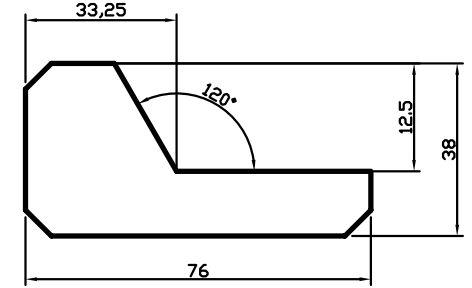
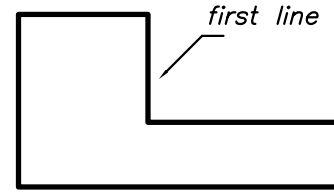


29

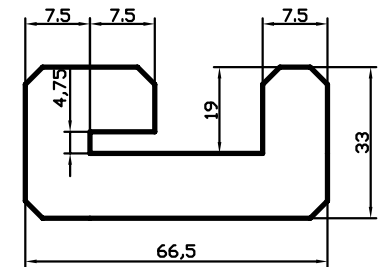
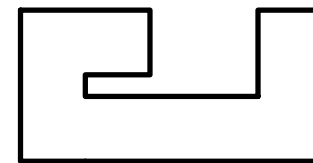
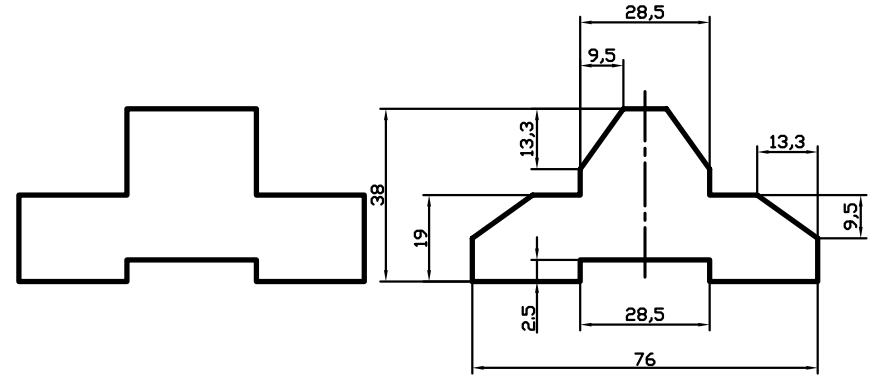
FILLET



CHAMFER

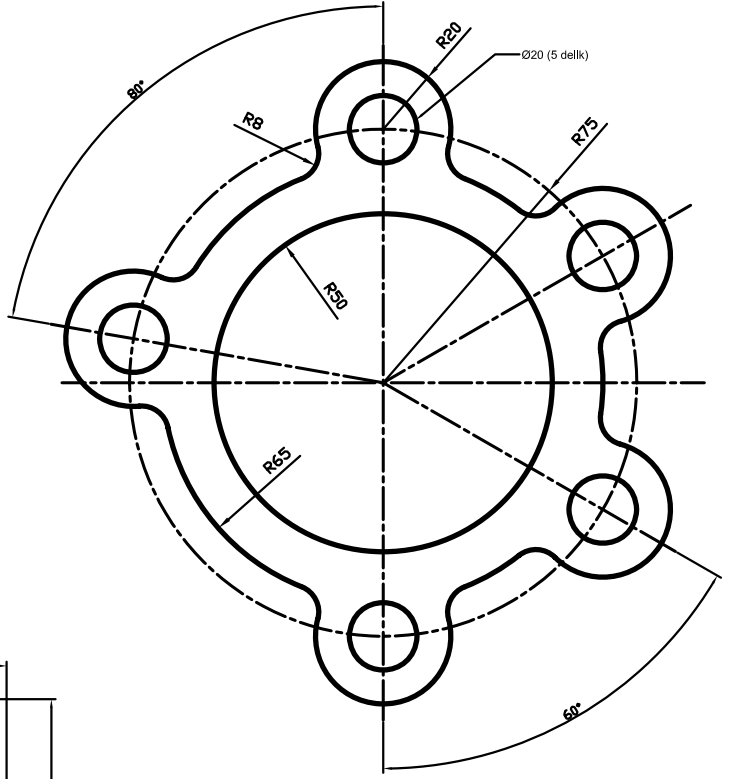
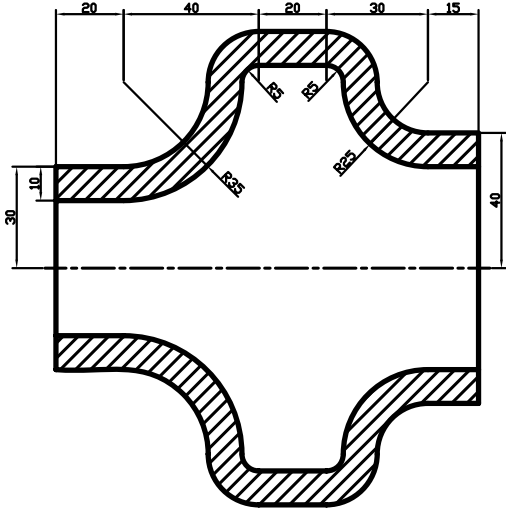


Bütün pah ölçüleri 3x3

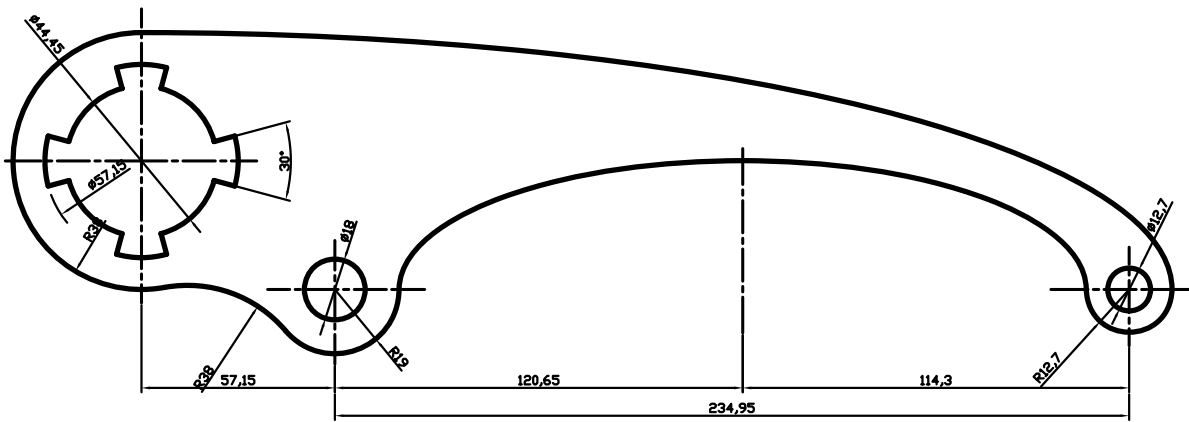
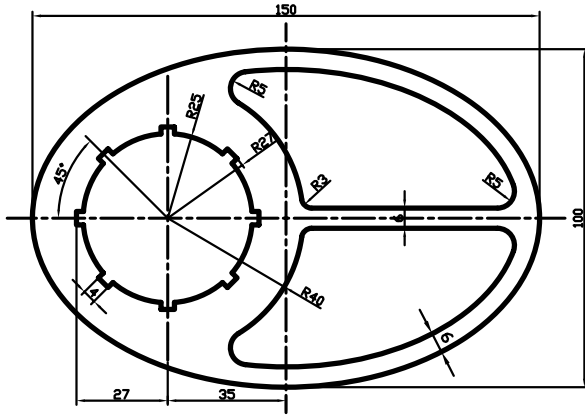


Bütün pah ölçüleri 2x2

### Offset ve Mirror Alıştırması

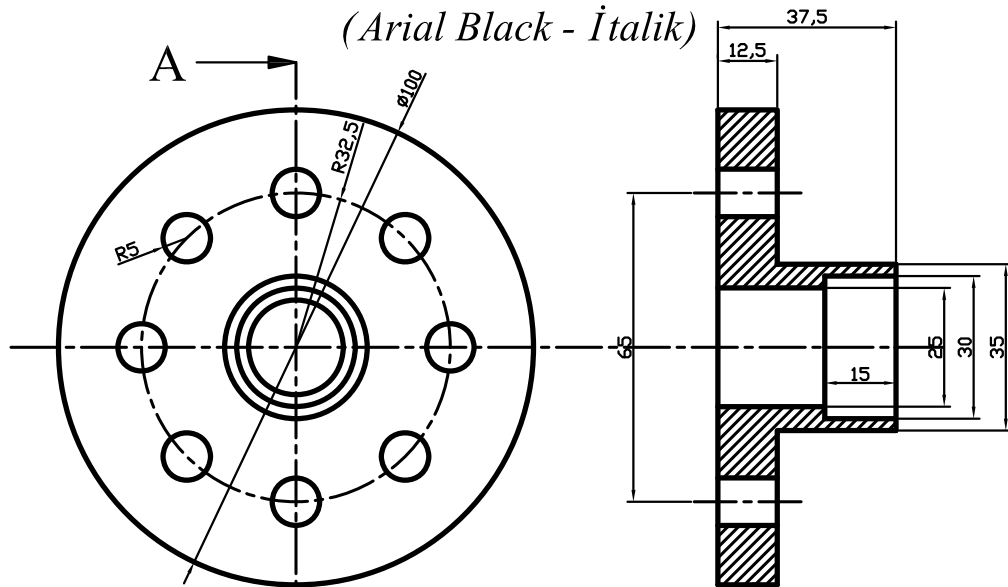


### ELİPS Uygulaması



# GAZİ ÜNİ VERSİ TESİ BELTEK AUTO-CAD KURSU

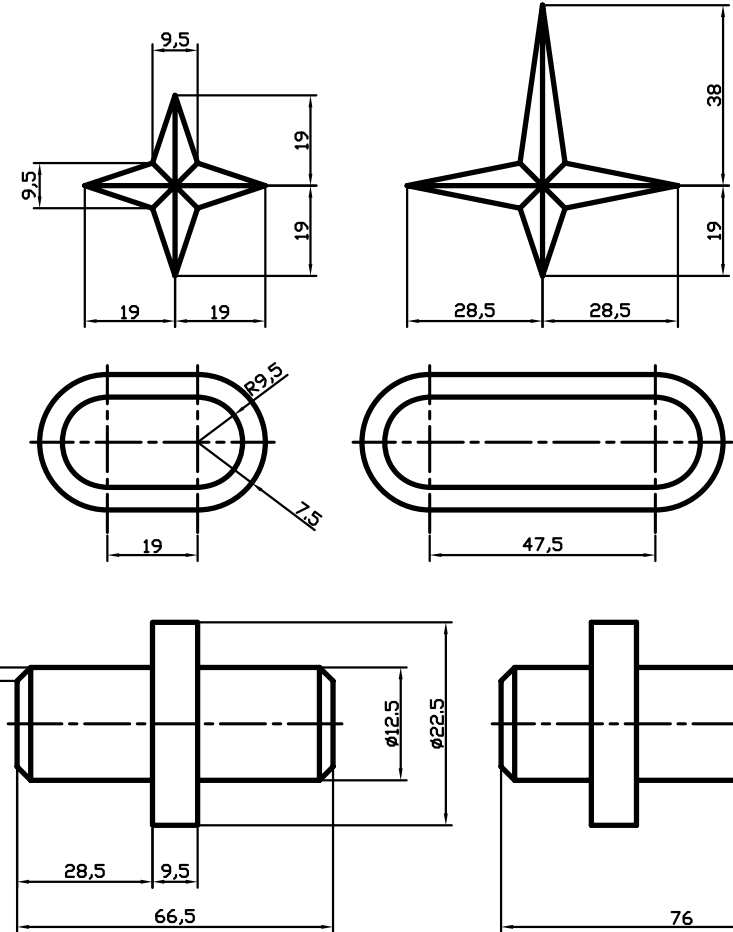
(Arial Black - İtalik)



7.5 Adı : Times New Roman  
Soyadı :  
Okul No :

32

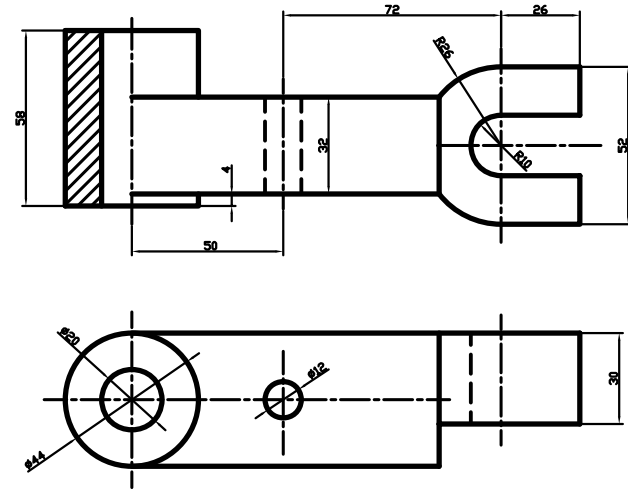
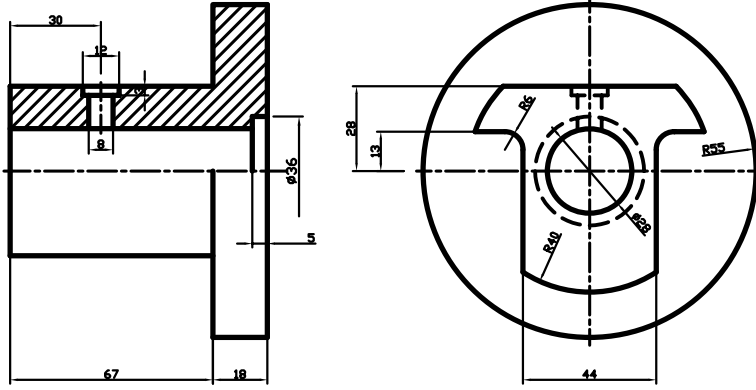
STRETCH





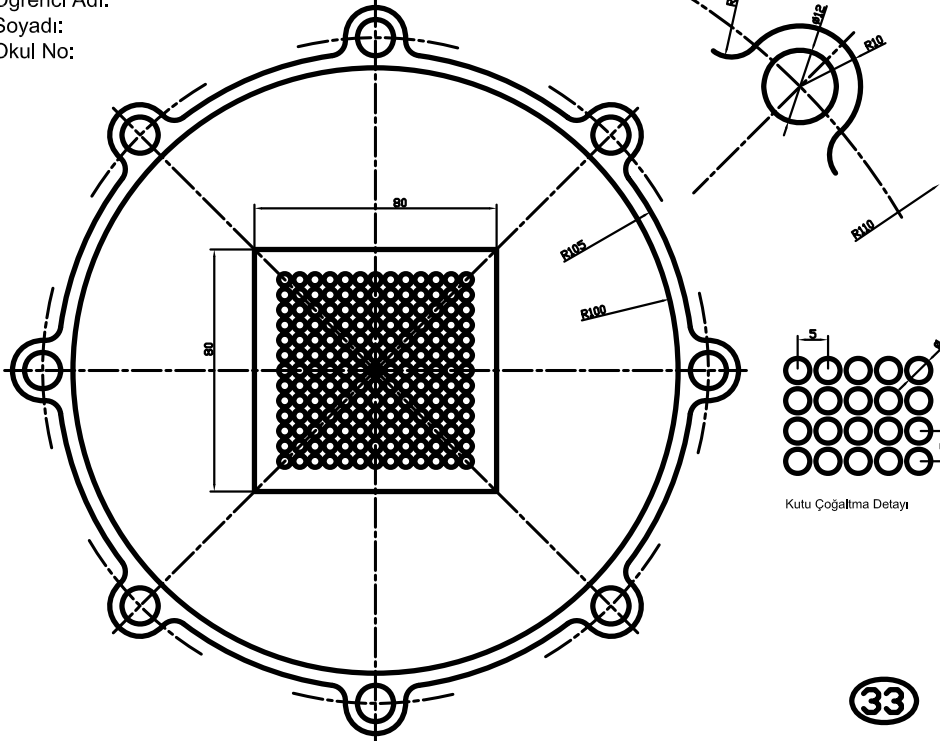
10.00  
BELTEK AutoCAD Kursu

Öğrenci Adı:  
Soyadı:  
Okul No:

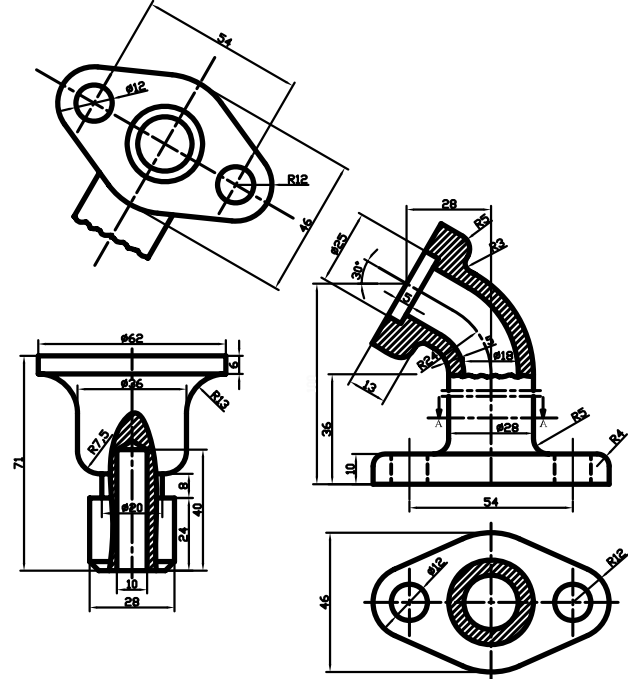


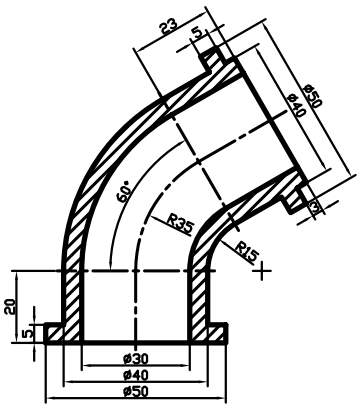
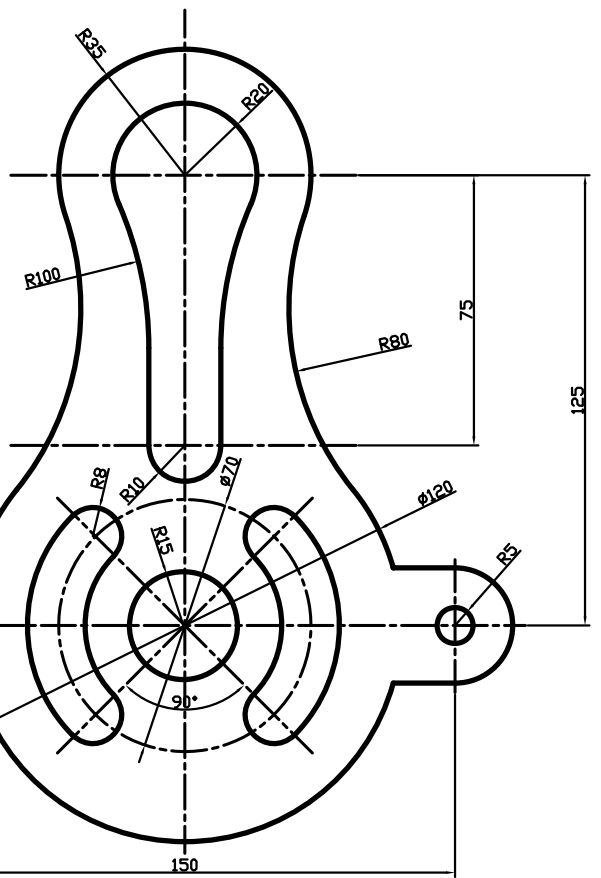
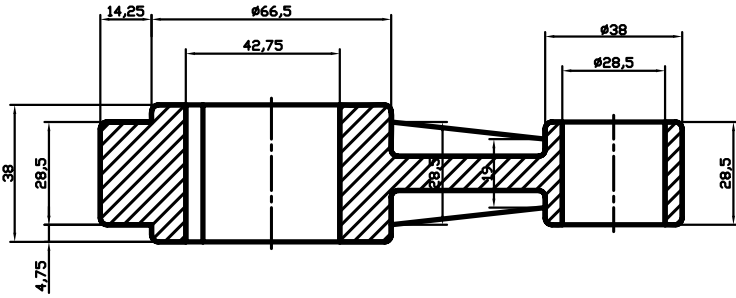
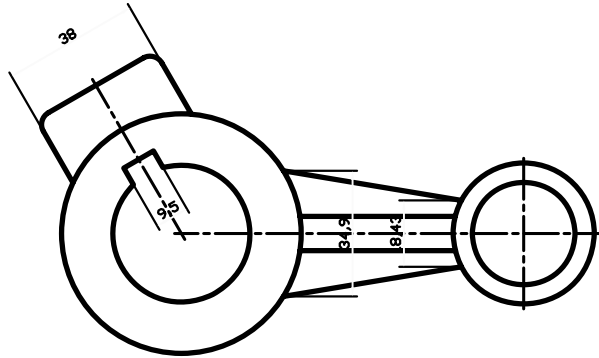
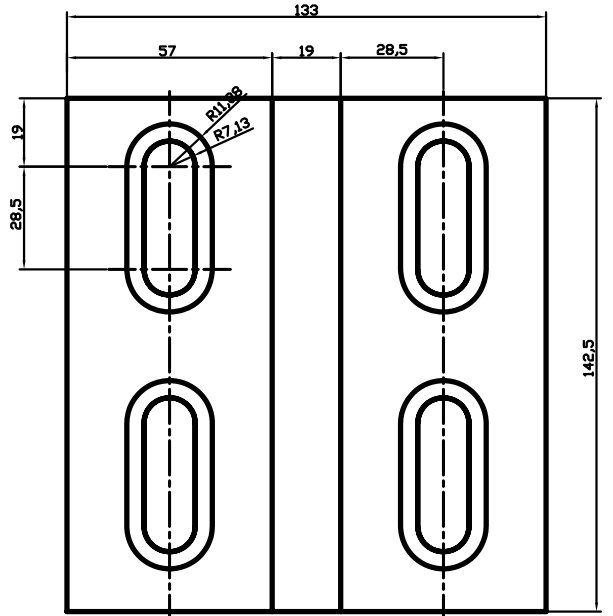
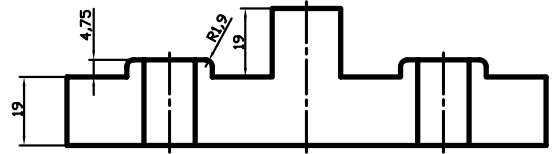
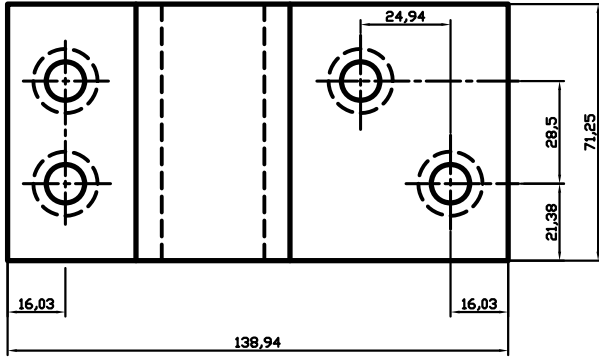
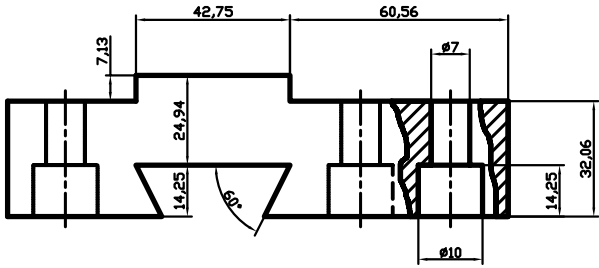
10. AutoCAD Sınavı

Öğrenci Adı:  
Soyadı:  
Okul No:

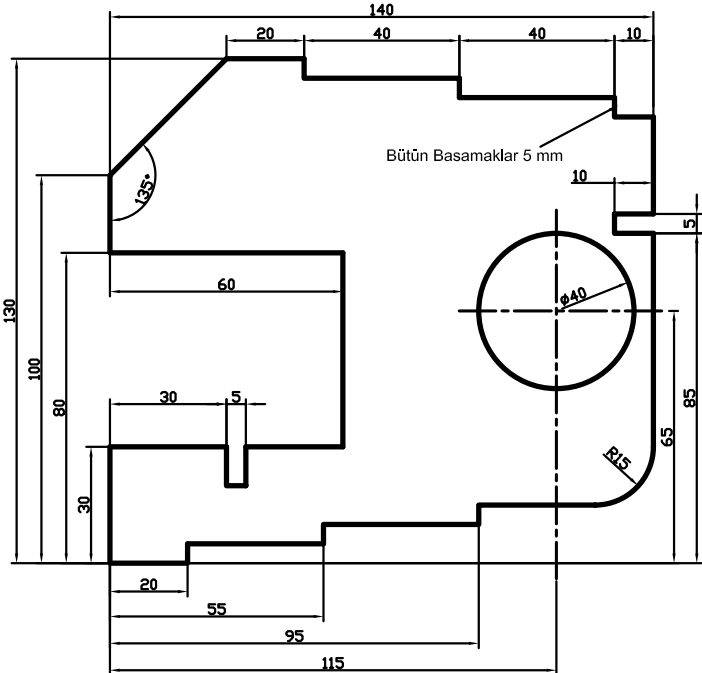
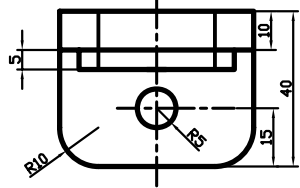
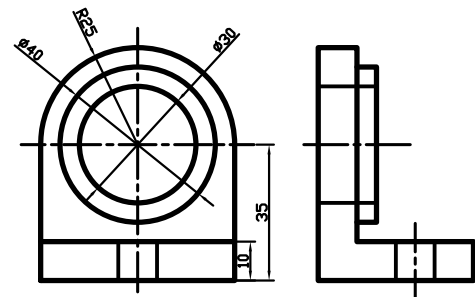
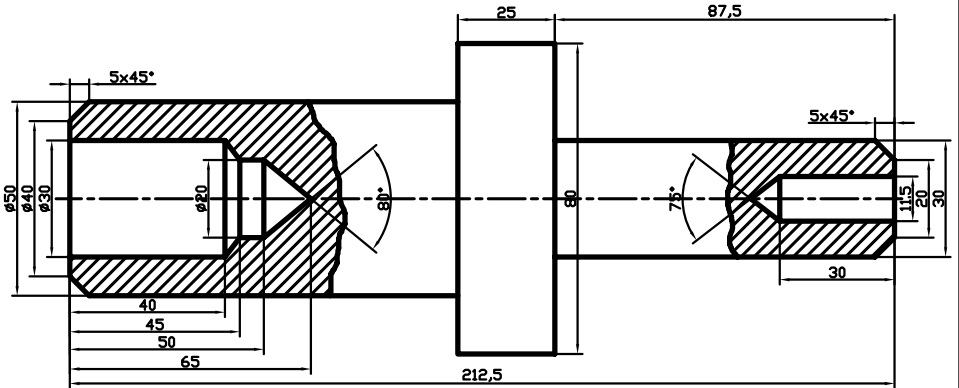
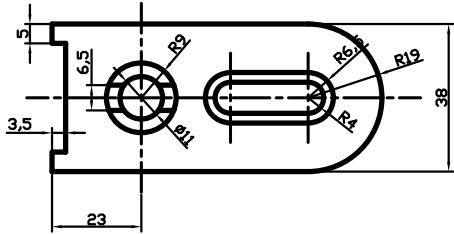
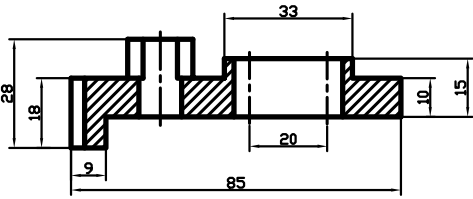
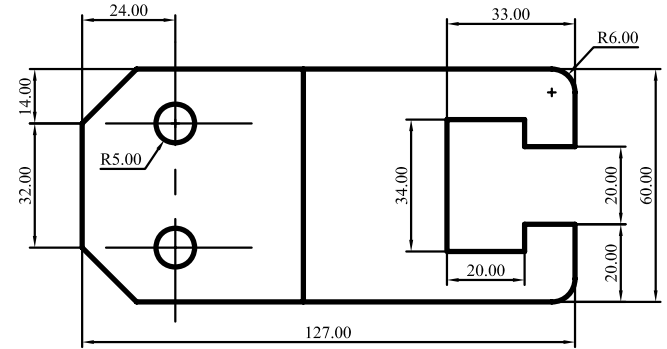
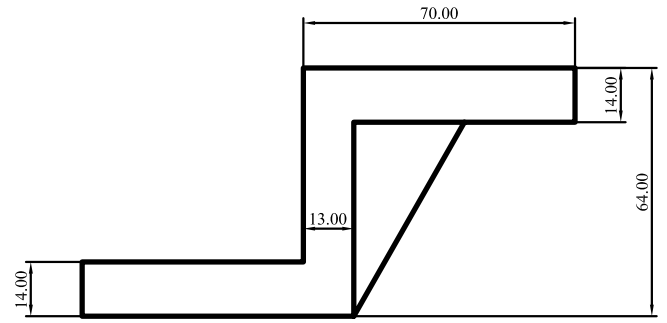
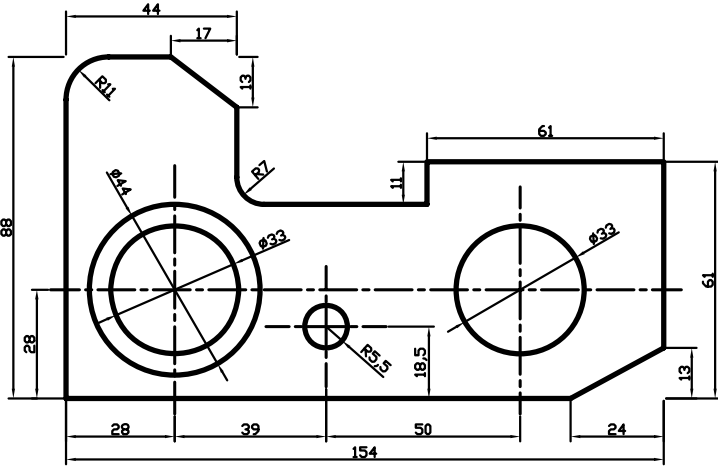
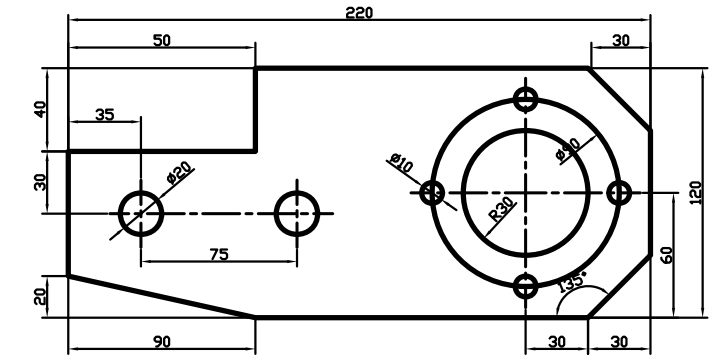


Kutu Çoğaltma Detayı



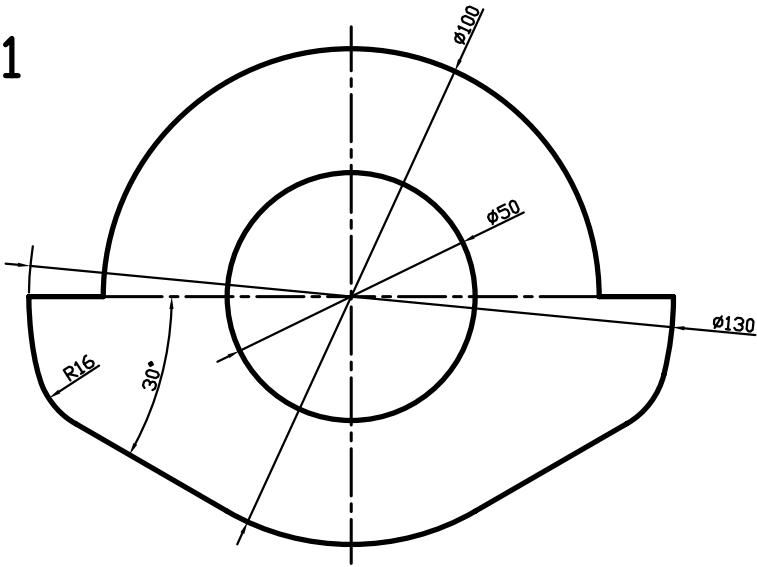


34

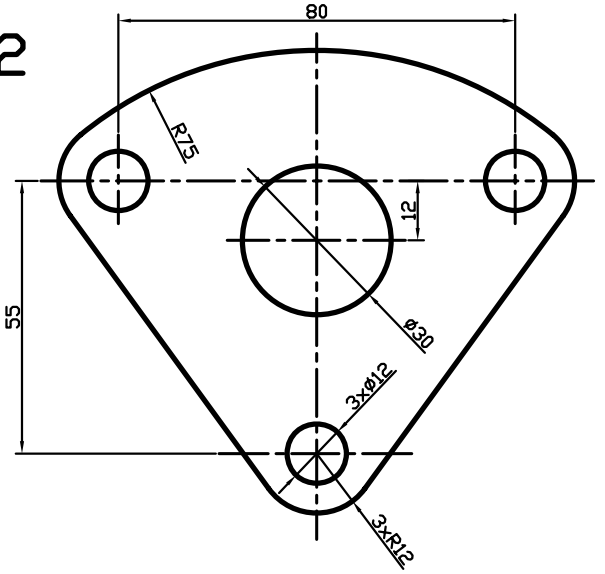


35

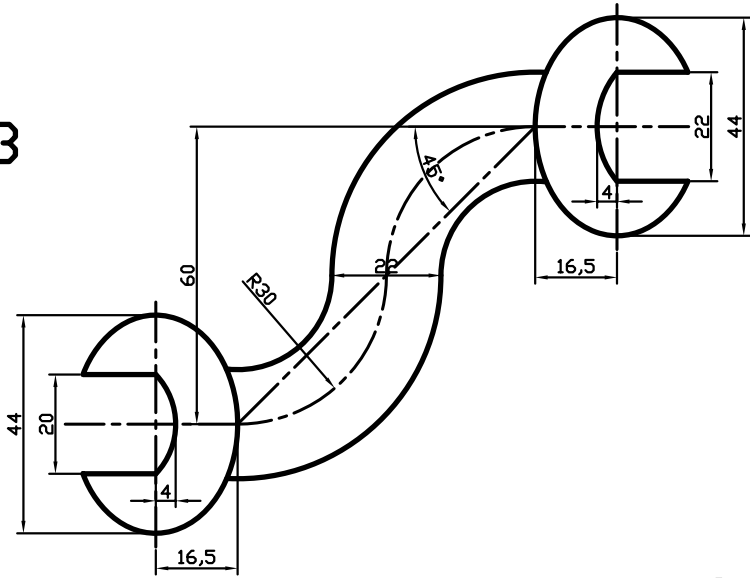
1



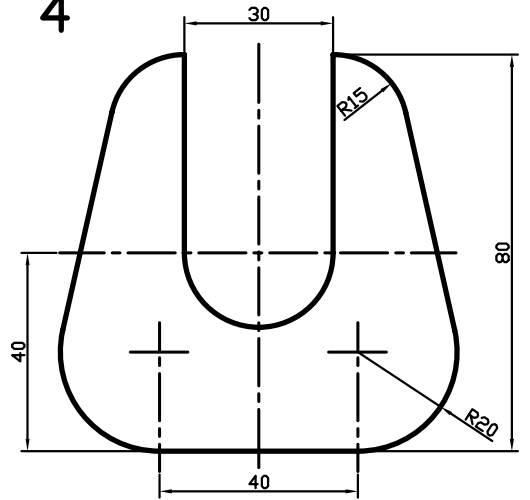
2



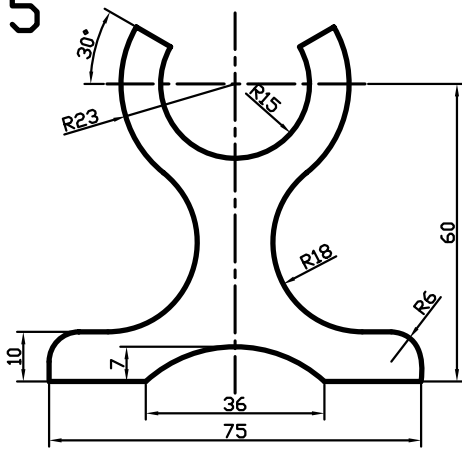
3



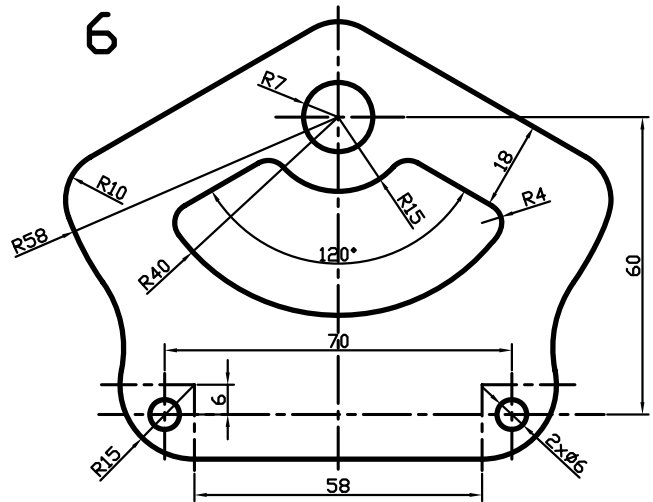
4



5

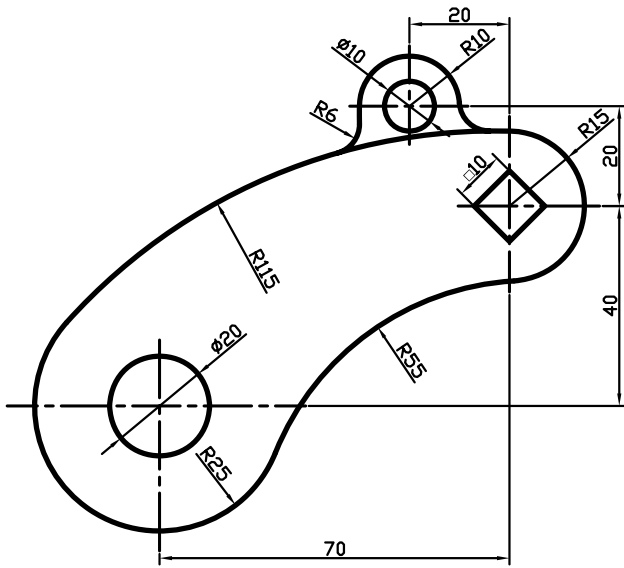


6

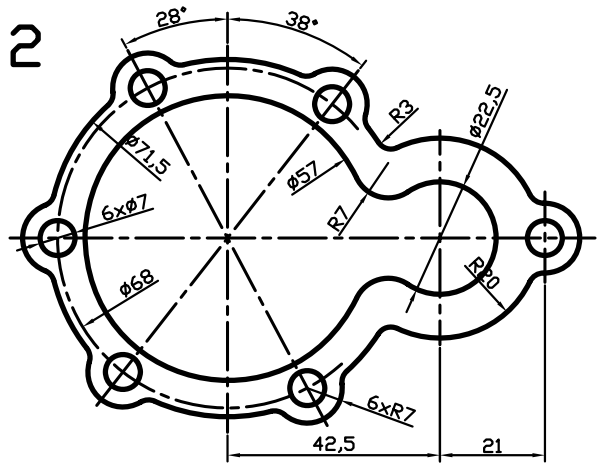


36

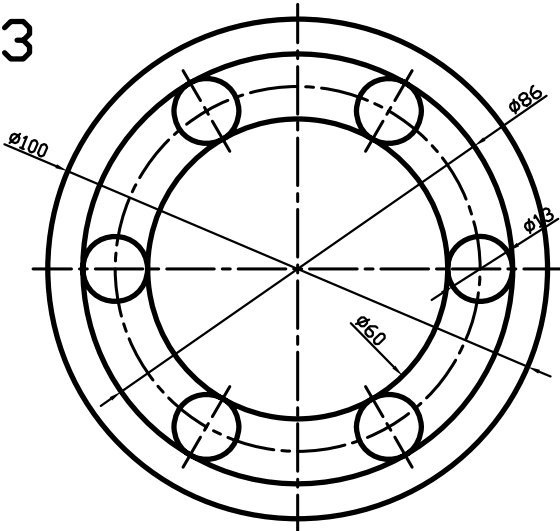
1



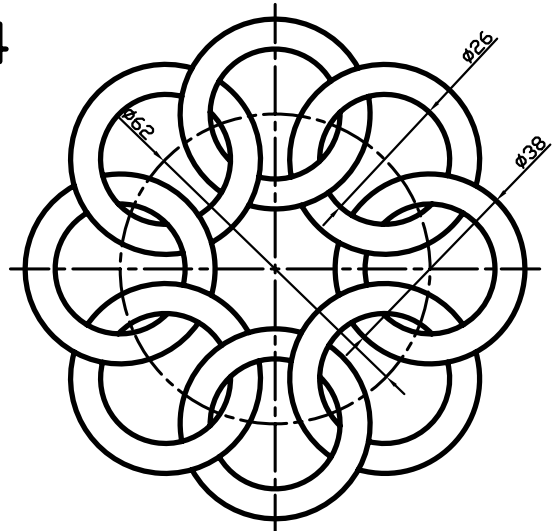
2



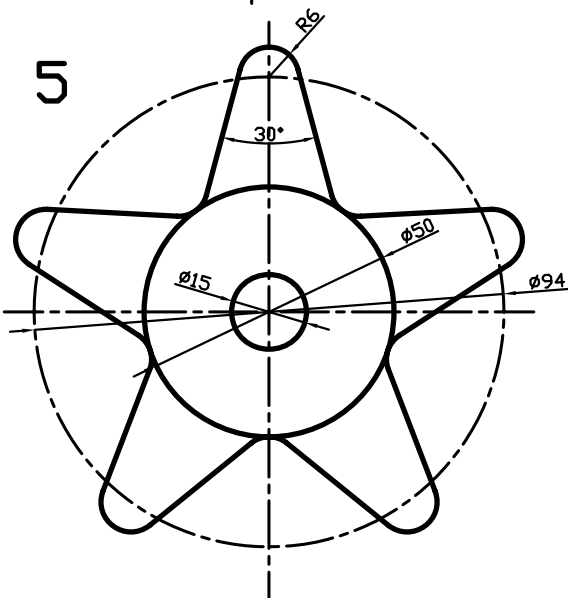
3



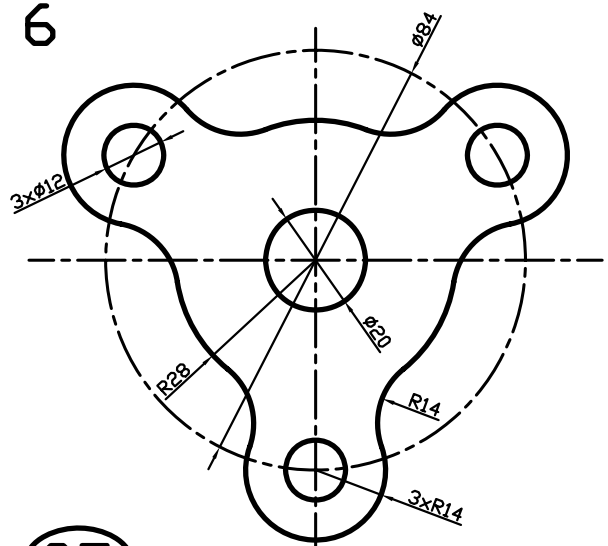
4



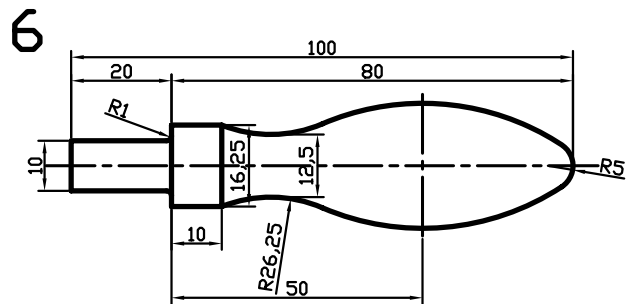
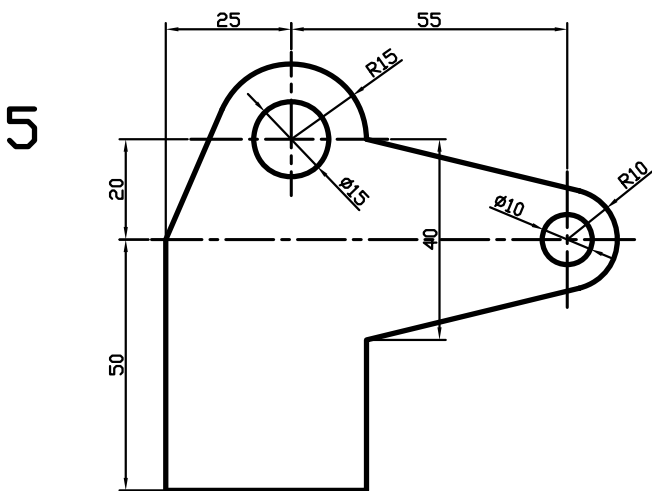
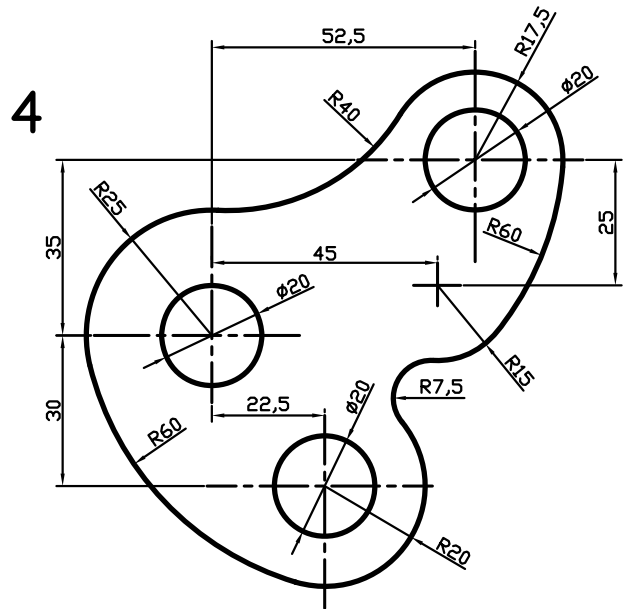
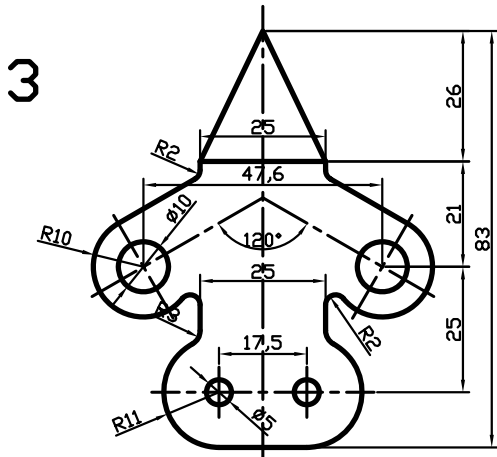
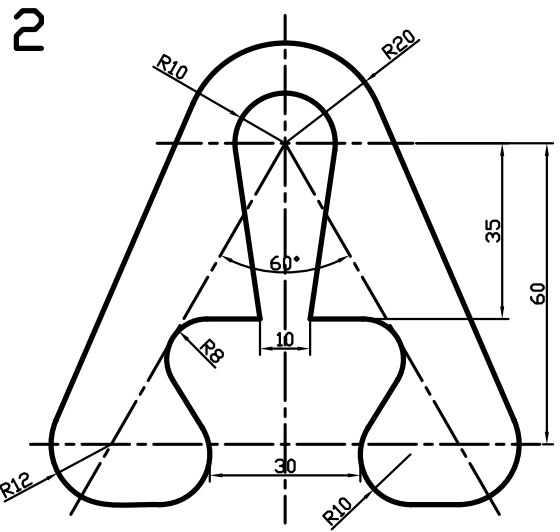
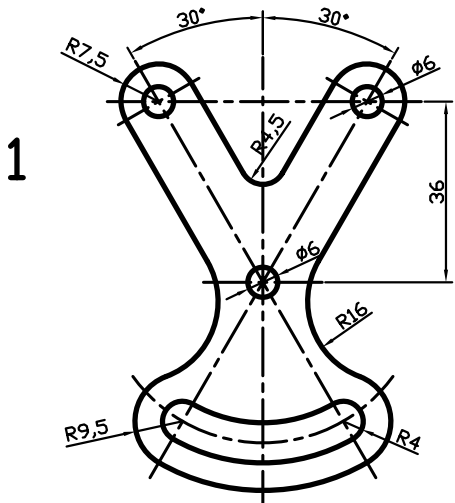
5

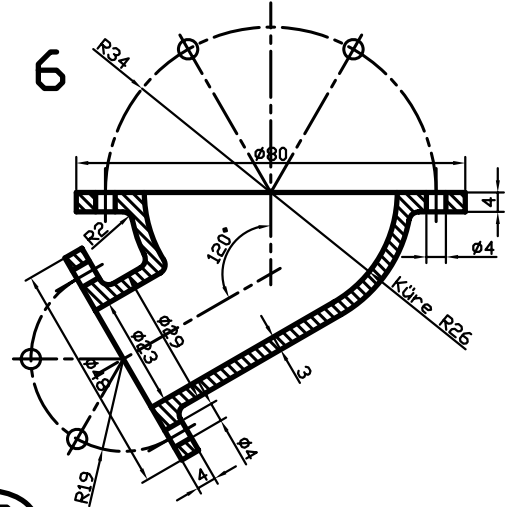
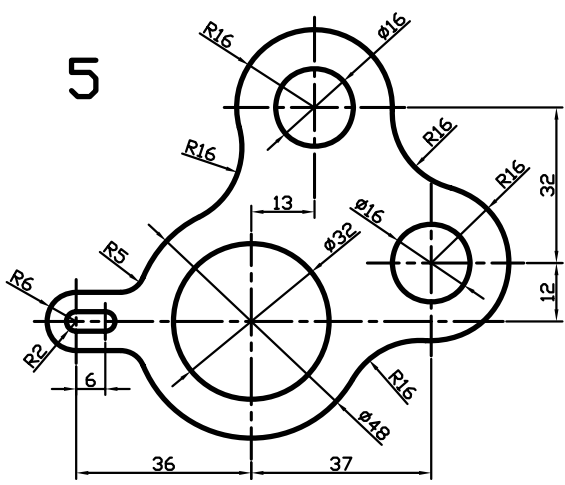
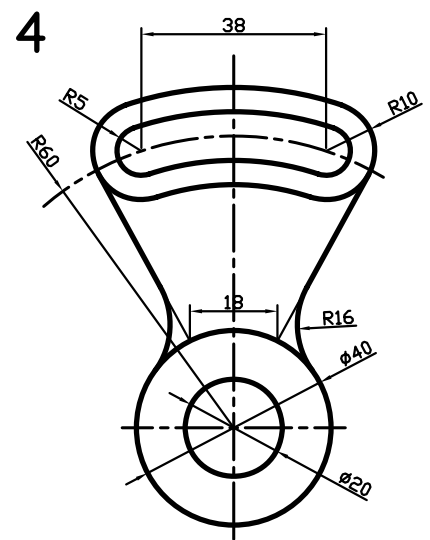
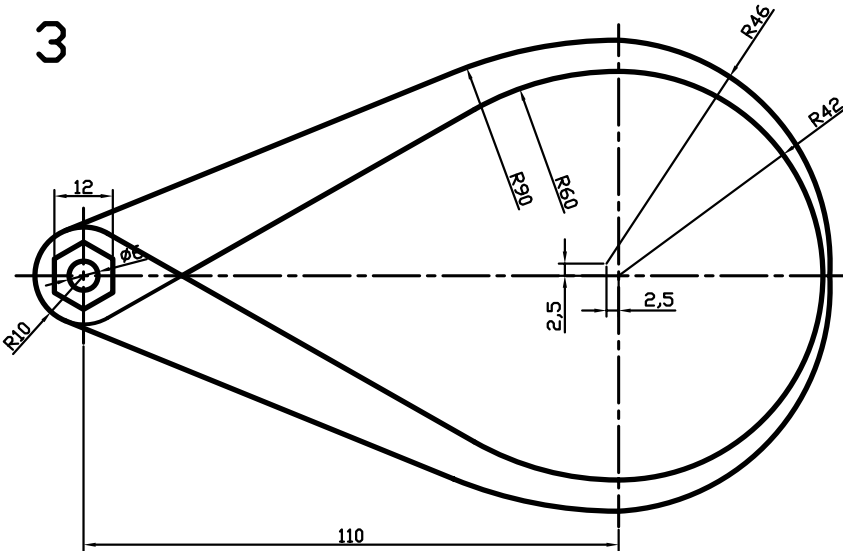
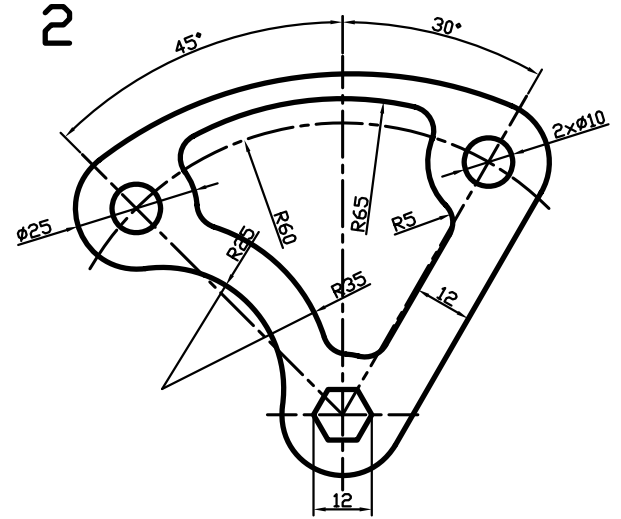
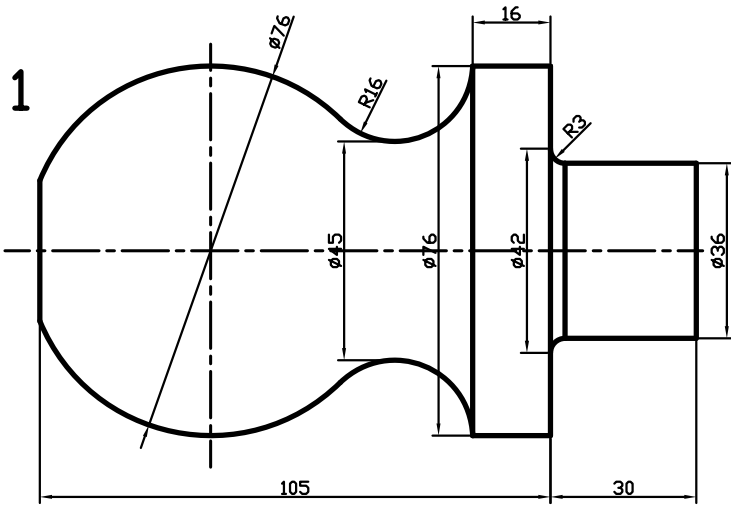


6

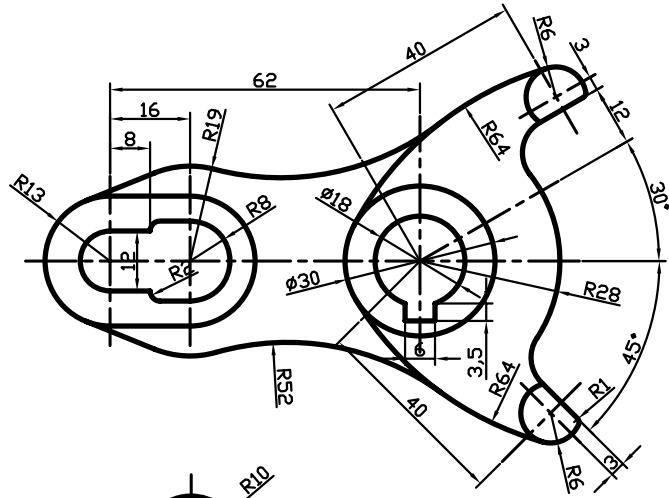


37

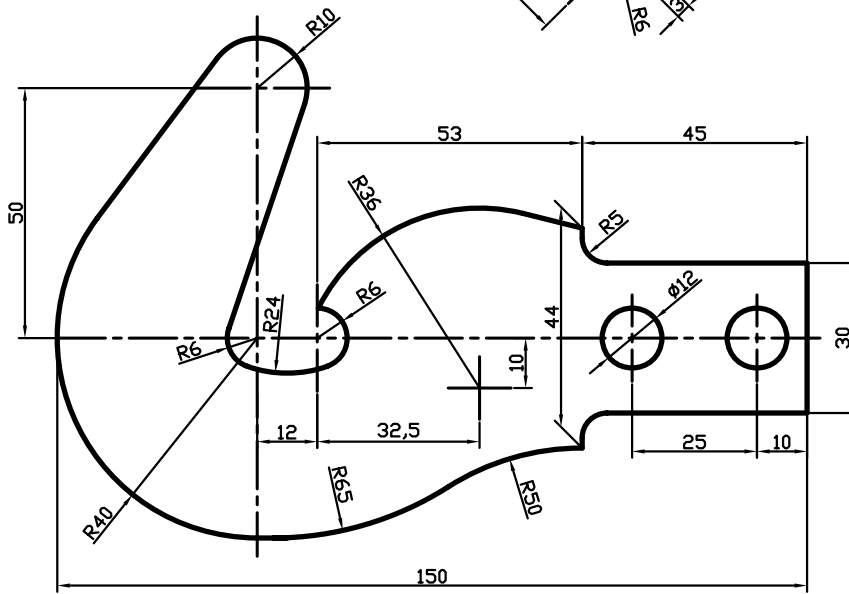




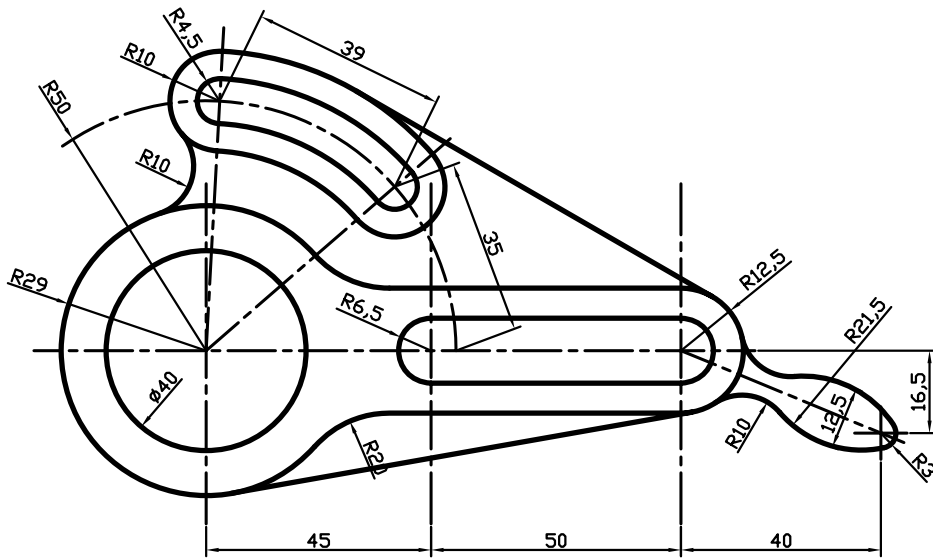
1



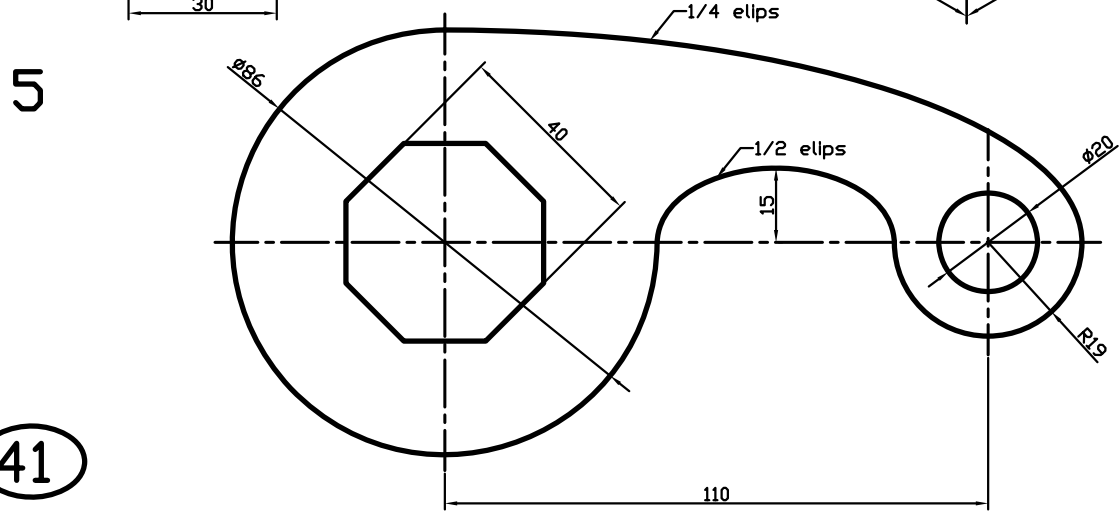
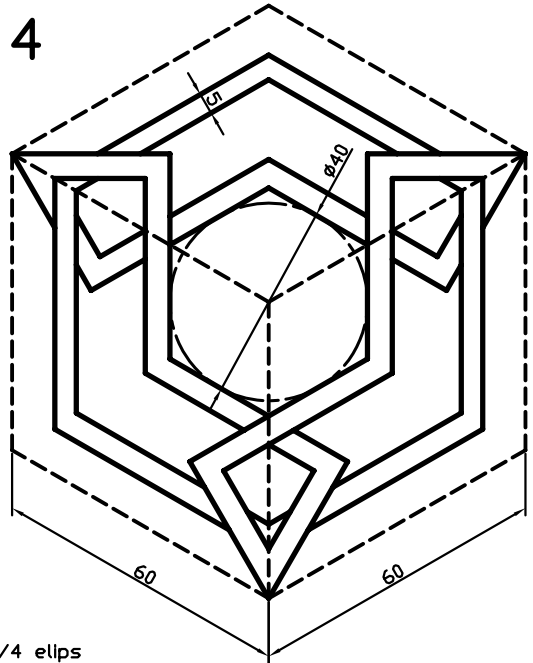
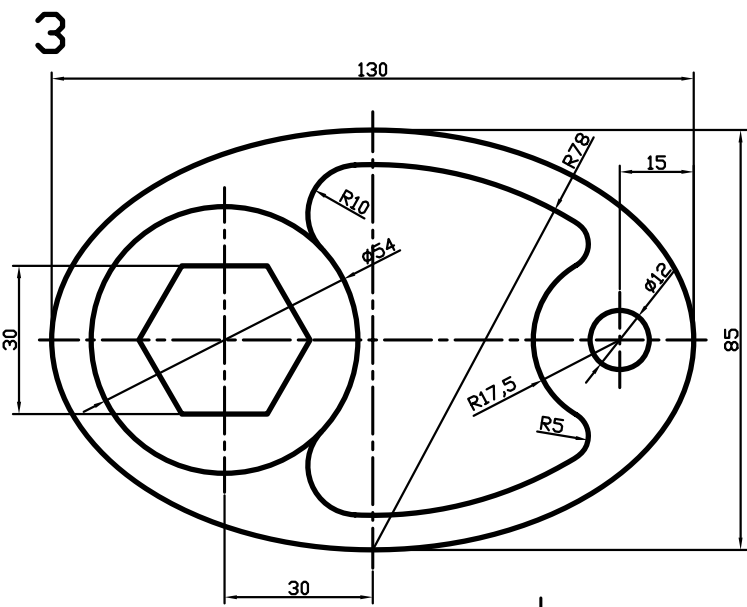
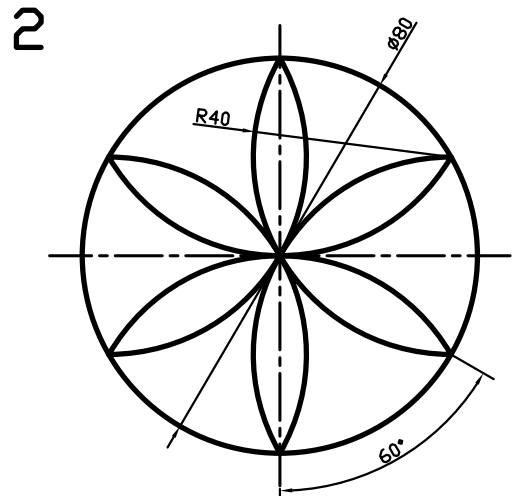
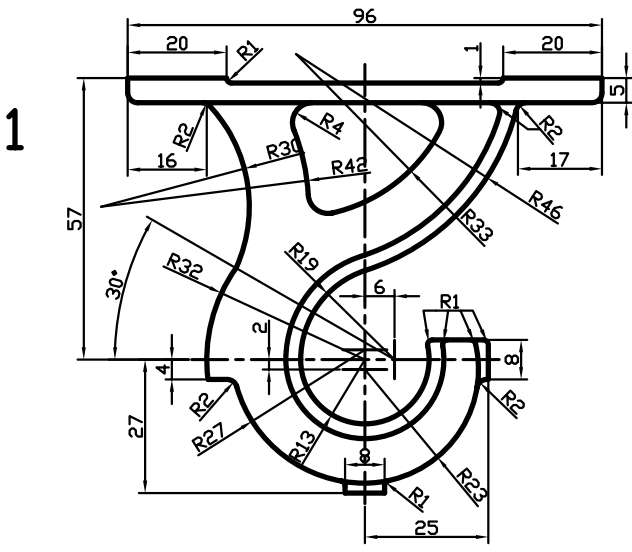
2



3

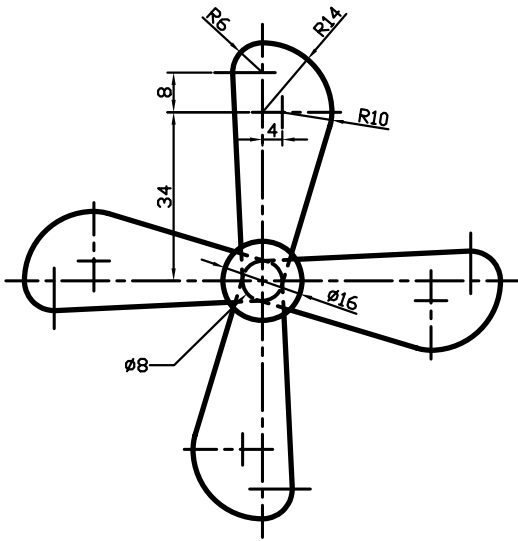




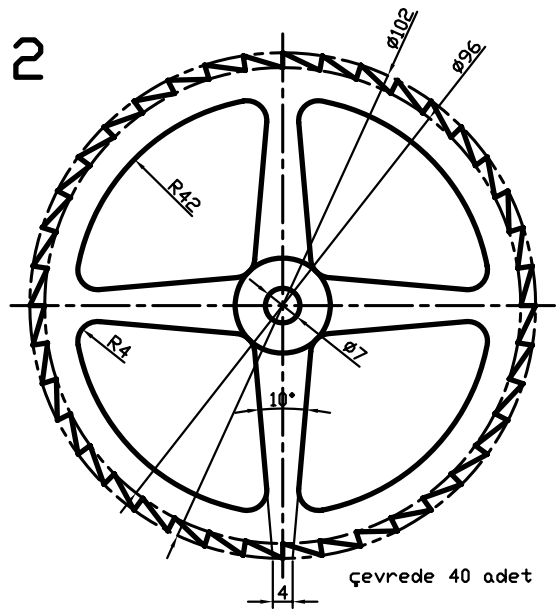


41

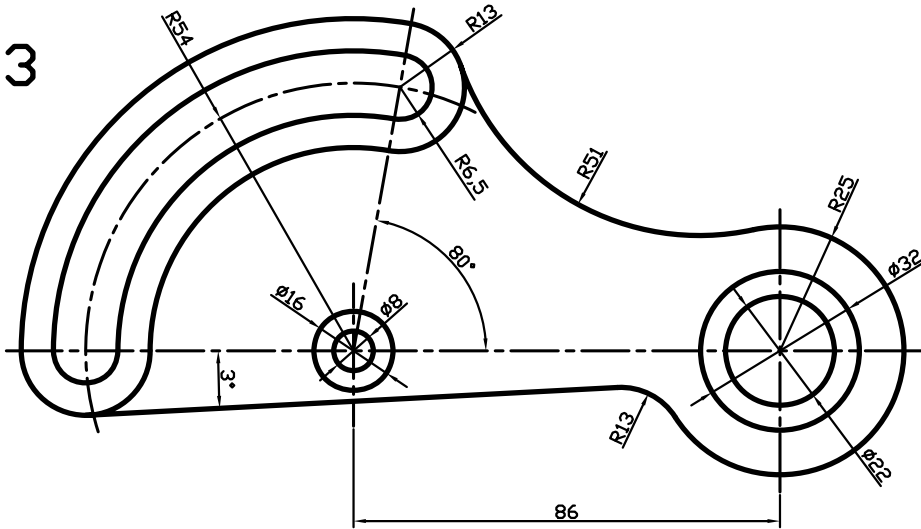
1



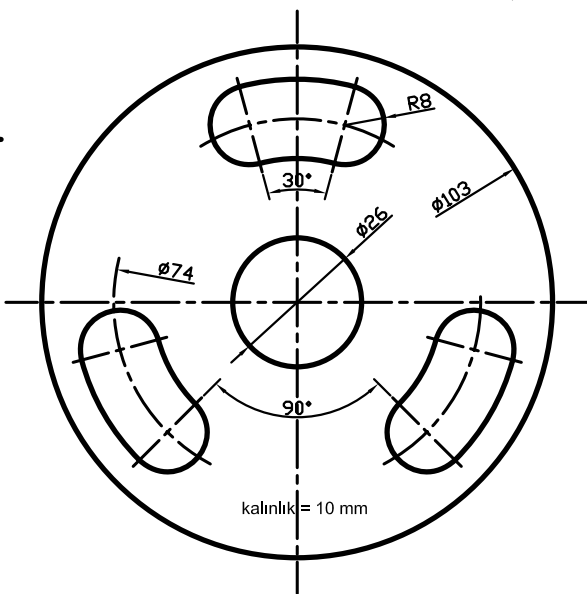
2



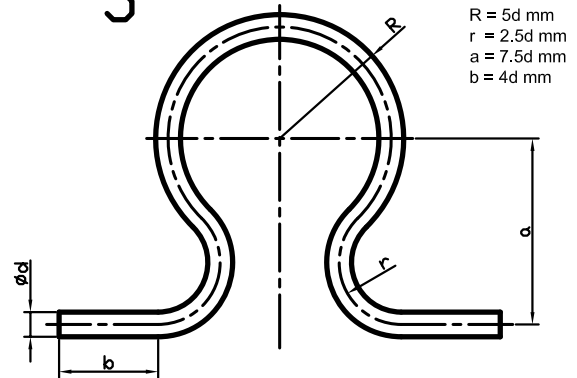
3



4

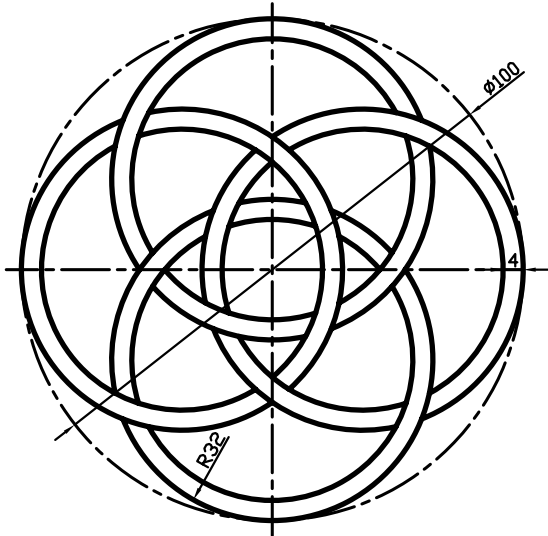


5

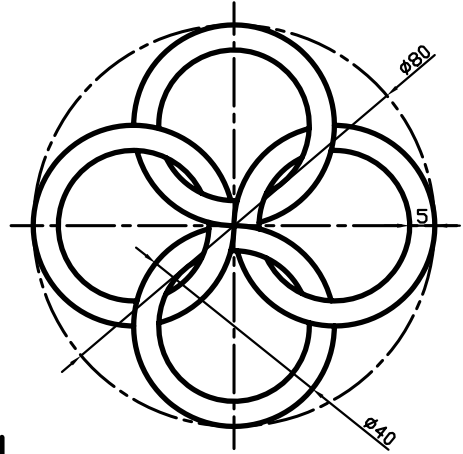


42

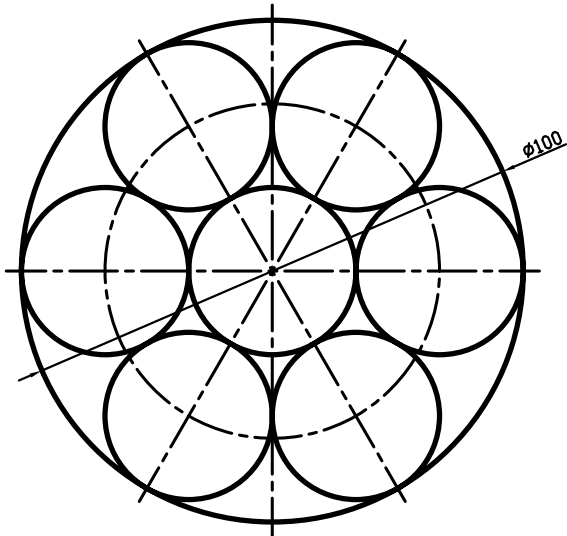
1



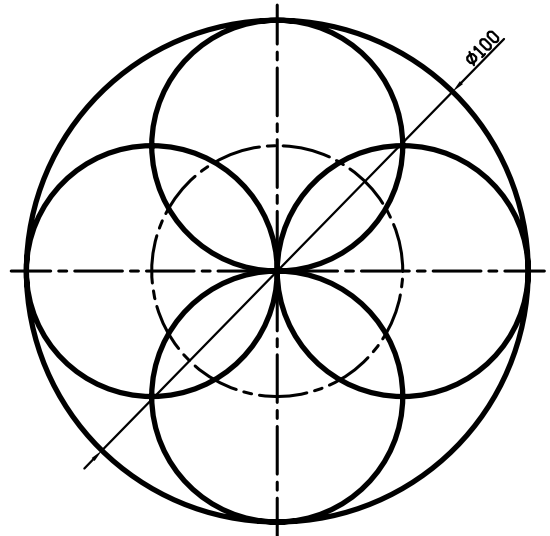
2



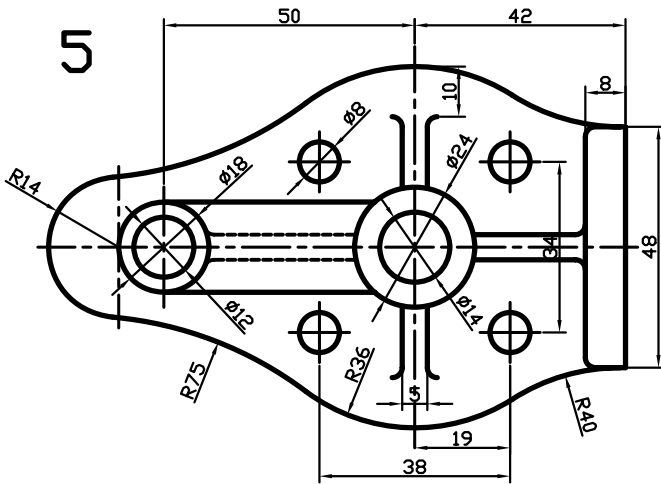
3



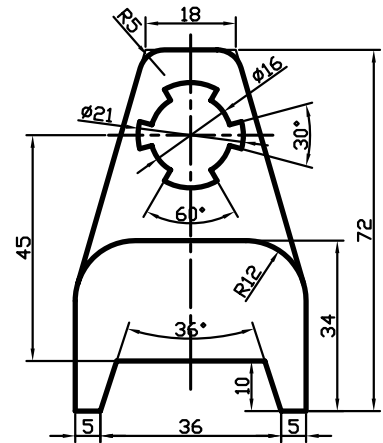
4



5



6



43